

Стенен електрически котел  
ЕЛЕКТРА КОМФОРТ

НОВО

**MORA TOP**  
ОТОПЛИТЕЛНА ТЕХНИКА



Произведено в  
Чешка република

Упътване за обслужване и монтаж

БГ

## Съдържание

<b>1. Общи данни</b>		<b>6. Пълнота на доставката</b>	<b>30</b>
1.1 Описание и използване	3	<b>7. Транспорт и складиране</b>	
1.2 Предимства на котела	3	<b>8. Рекламации</b>	<b>30</b>
1.3 Важни напътствия и бележки	3	<b>9. Начини на ликвидиране</b>	<b>30</b>
1.3.1 Инсталиране	4	<b>10. Приложения</b>	<b>31</b>
1.3.2 Въвеждане в експлоатация	4	10.1 Инсталиране на стайния термостат	32
1.3.3 Експлоатация на котела	4	10.2 Поглед към управляващия елемент	32
1.3.4 Безопасност	4		
1.4 Основни размери	5		
1.5 Технически данни	6		
1.6 Основни части	7		
1.7 Описание на действието	8		
1.7.1 Конструктивно решение	8		
1.7.2 Принцип на работа на ел. котел	8		
1.7.3 Управляващ елемент и управляващ панел	8		
1.7.4 Защитни функции на котела	9		
1.7.5 Действия на котела за безопасност	9		
1.8 Схема на електрическото свързване	10		
<b>2. Обслужване</b>		<b>Значение на съкращенията и използваните символи</b>	
2.1 Управляващ панел	15	<b>ОВ</b> – отоплителна вода	
2.2 Включване/изключване на котела	17	<b>БГВ</b> – битова гореща вода	
2.3 Режими	17	<b>РОВ</b> – резервоар за огрев на вода	
2.3.1 Режим на отопление (ОВ)	17	<b>ТМВ</b> – трипътен моторен вентил	
2.3.2 Режим на загряване на БГВ	19		
2.4 Настройване на параметрите и функциите на котела	20		
2.5 Състояния на повреда	26		
<b>3. Инсталиране</b>			
3.1 Стандарти и разпоредби	27		
3.2 Разполагане на котела в пространството	27		
3.3 Инсталиране на стена	27		
3.4 Електроинсталация на котела	27		
3.4.1 Присъединяване на котела към електрическата мрежа	27		
3.4.2 Инсталиране на стайния термостат на котела	28		
3.4.3 Инсталиране на огрев в резервоар за БГВ	28		
3.4.4 Инсталиране на управлението на котела с помощта на GSM	28		
3.5 Отоплителен състав	28		
3.6 Разширителен съд	28		
3.7 Обозначаване на работното поле	29		
3.8 Циркулационна помпа	29		
<b>4. Приключване на експлоатацията</b>	<b>30</b>		
<b>5. Поддръжка</b>	<b>30</b>		



Насочване към повишено внимание

## Уважаеми потребителю,

Станахте собственик на новия, модерен и качествен продукт на фирмата MORA-TOP s.r.o., в конструкцията на който е използвана съвременна технология, преди всичко в областта на електронното регулиране и осигуряването на работата на котела. Вярваме, че нашият продукт ще Ви служи дълго и надеждно.

От страна на производителя е издадена ЕС декларация за съответствие съгласно директивите 2004/108/ЕС, 2006/95/ЕС.

## Основна характеристика

- Котлите MORA-TOP са електрически, топлопроводими котли. Те са електрически окачаеми консуматори, предназначени за отопление на семейни къщи, сгради и общи помещения с топлинни загуби до 22,5 kW.

- Котелът може да се използва за загряване на битова гореща вода в не пряко отопляем резервоар.

- Котелът може да се управлява с помощта на GSM мрежата.

## Предимства на Вашия нов котел

**Простота** – Вашият нов котел е автоматичен – след пускането му в експлоатация от специалист не изисква никакви особени настройки и сам се приспособява към Вашата отоплителна система.

**Размери** – Вашият нов котел принадлежи с размерите си към най-малките котли и можете да го разположите там, където трудно бихте сместили друг котел – така не Ви заема толкова място.

## ЗАПОМНЕТЕ!

Вашият нов котел не бива да остава сам в битката за Вашия комфорт – отделете внимание на топлинната изолация на Вашето жилище. Снабдете се и с качествен стаен термостат, който до голяма степен влияе върху общото функциониране на отоплителната система.

С пожелание котлите MORA-TOP да допринесат към уюта на Вашия дом

MORA-TOP s.r.o.



Предвид факта, че нашите продукти непрестанно се усъвършенстват, някои информации от това упътване могат да станат не актуални. Валидната версия на упътването може да се намери на официалните страници на фирма MORA-TOP s.r.o. – [www.moratorp.cz](http://www.moratorp.cz)

## 1. Общи данни

### 1.1 Описание и използване

Окачаемият електрически котел ЕЛЕКТРА-КОМФОРТ е предназначен за отопление в отоплителни системи с принудителна циркулация и загряване на БГВ.

Затоплянето на отоплителна вода протича в тялото на котела с помощта на едно (ЕК08К), две (ЕК15К) или три (ЕК24К) отоплителни тела с мощност 7,5 kW. Всяко отоплително тяло се състои от три отоплителни реотана, всеки с мощност 2,5 kW. Процесът на затопляне се ръководи от управляващ елемент с точна PID регулация, което осигурява значима икономична експлоатация благодарение на минимизирането на преминаванията на температурата на отоплителната вода над избраната температура. Благодарение на тази върхова регулация котелът Ви пести електроенергия. Разбиращо се от само себе си е управлението на котела с помощта на стаен термостат. Котелът може да се използва за загряване на непряко затоплян резервоар, както и да се управлява с помощта на Вашия мобилен телефон.

### 1.2 Предимства на котела

- Висок коефициент на полезно действие – 99%
- Тиха експлоатация.
- Малки размери.
- Актуална информация върху дисплей.
- Модул реле, отделен от управляващия елемент – икономия на разходи при смяна.
- Плавна регулация на мощността – икономична експлоатация
- Ротация на отоплителните тела, повишаваща годността на котела
- Възможност за използване на котела за подово отопление.
- Система за диагностициране на повредите с изобразяване на дисплея.
- Информация за налягането в отоплителната система – манометър.
- Режим на готовност „стенд-бай“, осигуряващ приключване на експлоатацията на котела със запазване на всички защитни функции.
- Защитни функции:
  - срещу замръзване
  - срещу блокиране
  - срещу прегряване на котела
  - срещу прегряване на пода
  - срещу загуба на налягане в отоплителната система
- Закъснение на помпата по време или температурно
- Възможност за управление на котела с помощта на мобилен телефон.
- Възможност за еквителмична експлоатация.
- Възможност за експлоатация според представително помещение.
- Възможност за присъединяване на стаен термостат.
- Възможност за присъединяване на резервоар за загряване на БГВ.
- Автоматично обезвъздушаване.
- Архив на повредите.
- Връщане на фабричните настройки.

### 1.3 Важни напътствия и бележки

- При инсталиране, пускане в експлоатация и обслужване на котела е необходимо да се спазват принципите, определени от съответните норми и от производителя.

Затова във Ваш интерес е грижливо да се запознаете с упътването за експлоатация и гаранционните документи и да се ръководите от тях.

- Проверете целостта и комплектовката на доставката.
- Проверете дали доставеният тип отговаря на поръчания за ползване.
- Данните, отнасящи се към настройката, описани на производствения етикет, трябва да бъдат съвместими с местните условия за свързване.
- Потребителят по никакъв начин не бива да се намесва в защитените части на котела.

### 1.3.1 Инсталиране

- Безопасната и икономична експлоатация на котела изисква професионално изграден проект за цялата отоплителна система.
- Инсталирането на котела могат да извършват само специализирани в тази дейност фирми.
- Върху котела и на разстояние, по-малко от 100 мм от него не бива да бъдат поставяни или разполагани предмети от горими материали.
- Инсталираният котел не бива да бъде местен.
- Котелът да се присъединява към системата с холандрова гайка с плосък уплътнителен кръг
- Необходимо е входът за ОВ да се снабди с филтър и затварящи вентили.
- Необходимо е от страните на котела да се остави свободно пространство от 100 мм, отгоре мин. 400 мм за евентуална сервисна намеса. В случай, че тези разстояния не бъдат спазени, потребителят заплаща демонтирането и монтирането на котела към отоплителната система, при това и в гаранционния период.

### 1.3.2 Въвеждане в експлоатация

- Въвеждането на котела в експлоатация може да бъде извършвано само от фирми, които имат за тази дейност сключен валиден договор с производителя. Списъкът на тези фирми е приложен към продукта.
- Фирмата, която въведе котела в експлоатация, има задължението да осигури в последствие евентуалните ремонти на котела в гаранционния период. В случай, че тази фирма преустанови съществуването си, ремонтът се осигурява от най-близката до Вашето жилище фирма или от търговско сервисния център МОРА-ТОП.
- При въвеждането на котела в експлоатация работникът от тази фирма е задължен преди всичко:
  - да проконтролира правилното свързване на котела в електрическата мрежа и отоплителната система,
  - да проконтролира уплътняването на котела,
  - да проконтролира всички функции на котела,
  - да запознае потребителя с обслужването и поддръжката на котела,
  - да инструктира потребителя за необходимостта от спазване на безопасни разстояния на котела от горящи стени и тяхната защита според ČSN 06 1008 и ČSN 73 0823.
- За да може котелът да изпълни всички изисквания за безопасна и икономически изгодна експлоатация, е необходимо да се спазват следните условия:
  - За присъединяване на електрокотел към електрическата мрежа, потребителят трябва да има разрешение от местното електроразпределително предприятие. Проверете, моля, дали консумираната мощност от електрокотела не е по-голяма от мощността, посочена в разрешението.
  - Фирмата, извършваща инсталацията, трябва да осигури при инсталиране спазването на проектната документация и освен това спазването на свързаните

стандарты и юридически разпоредби за монтаж на пряко отопляващи электродотопители в системите за централно отопление.

- За инсталирането на котела в системата на централното отопление и присъединяването на котела към електрическата мрежа е необходимо да имате специализирано изработен проект.

- Котелът може да бъде инсталиран само в помещения, за които е предназначен.

- Забранена е каквато и да е манипулация, експлоатация, използване, обслужване и поддръжка на котела, които да са в разрез с разпоредбите в това упътване. Преди всичко е строго забранено да се изваждат от експлоатация каквито е да са елементи, обезопасяващи котела!!!

Във Ваш интерес е да бъдат потвърдени всички тези действия с вписване в гаранционните документи.

Без правилно попълване и потвърждаване на извършените действия, гаранционният лист не е валиден.



При преминаване от хладна (околна температура по-ниска или равна на 0°C) към топла среда, въведете котела в експлоатация поне след два часа!

### 1.3.3 Експлоатация на котела

- Котелът трябва да бъде обслужван съгласно напътствията, изложени в това упътване от възрастно лице, което е запознато с обслужването на котела. Въвеждането в експлоатация ще бъде извършено при отоплителна проба от сервисен работник.
- Каквато и да е манипулация, експлоатация, ползване, обслужване и поддръжка на котела, които са в противоречие с изискванията на това упътване, са недопустими. Производителят не отговаря за щети, възникнали при неправилно използване и отношение.
- Производителят препоръчва периодични прегледи на котела, най-добре веднъж годишно преди отоплителния сезон. Прегледът се извършва от оправомощена сервисна фирма. Списъкът на препоръчаните действия е изнесен в главата „ПОДДРЪЖКА“.
- Производителят разрешава свързването на термостатите само с безпотенциален изходен контакт. В рамките на въвеждането в експлоатация, сервисният техник попълва и потвърждава гаранционната карта на консуматора.
- При установяване на дефект в електрическата част на консуматора, не поправяйте дефекта сами, спрете консуматора от работа и възложете ремонта на сервисна организация.
- Котелът ЕЛЕКТРА-КОМФОРТ не трябва да бъде ползван за цели, различни от изложените в това упътване.

### 1.3.4 Безопасност



#### При пожар в консуматора:

При възможност да се спре консуматорът от работа.

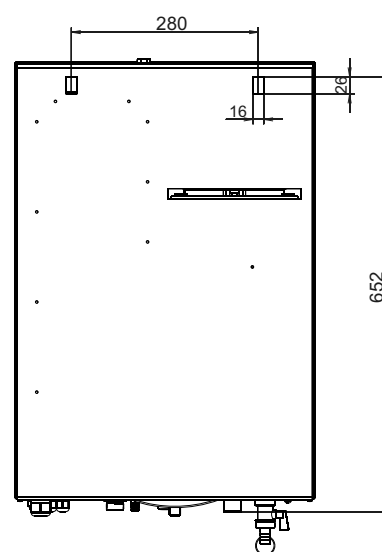
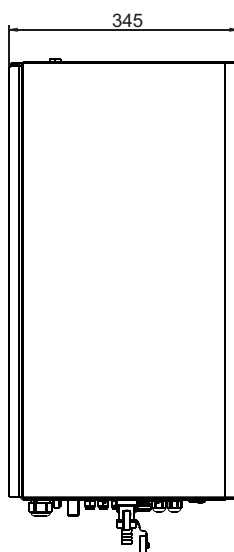
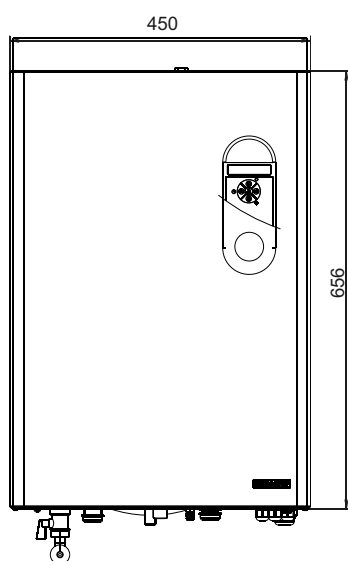
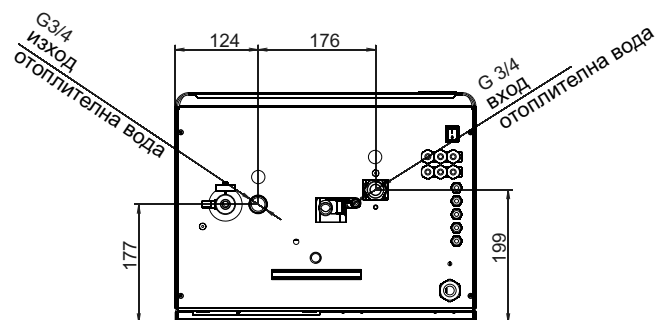
- Да се изключи консуматорът от електрическата мрежа.

- Да се изгаси огънят с пожарогасител с прах или пена.

#### Избухливи и лесно летливи материали:

- В близост до котела не складирайте и не използвайте никакви избухливи и лесно летливи материали, съответно горими и разливни материали (напр. хартия, бои, разреждатели и т.н.).

## 1.4 Основни размери



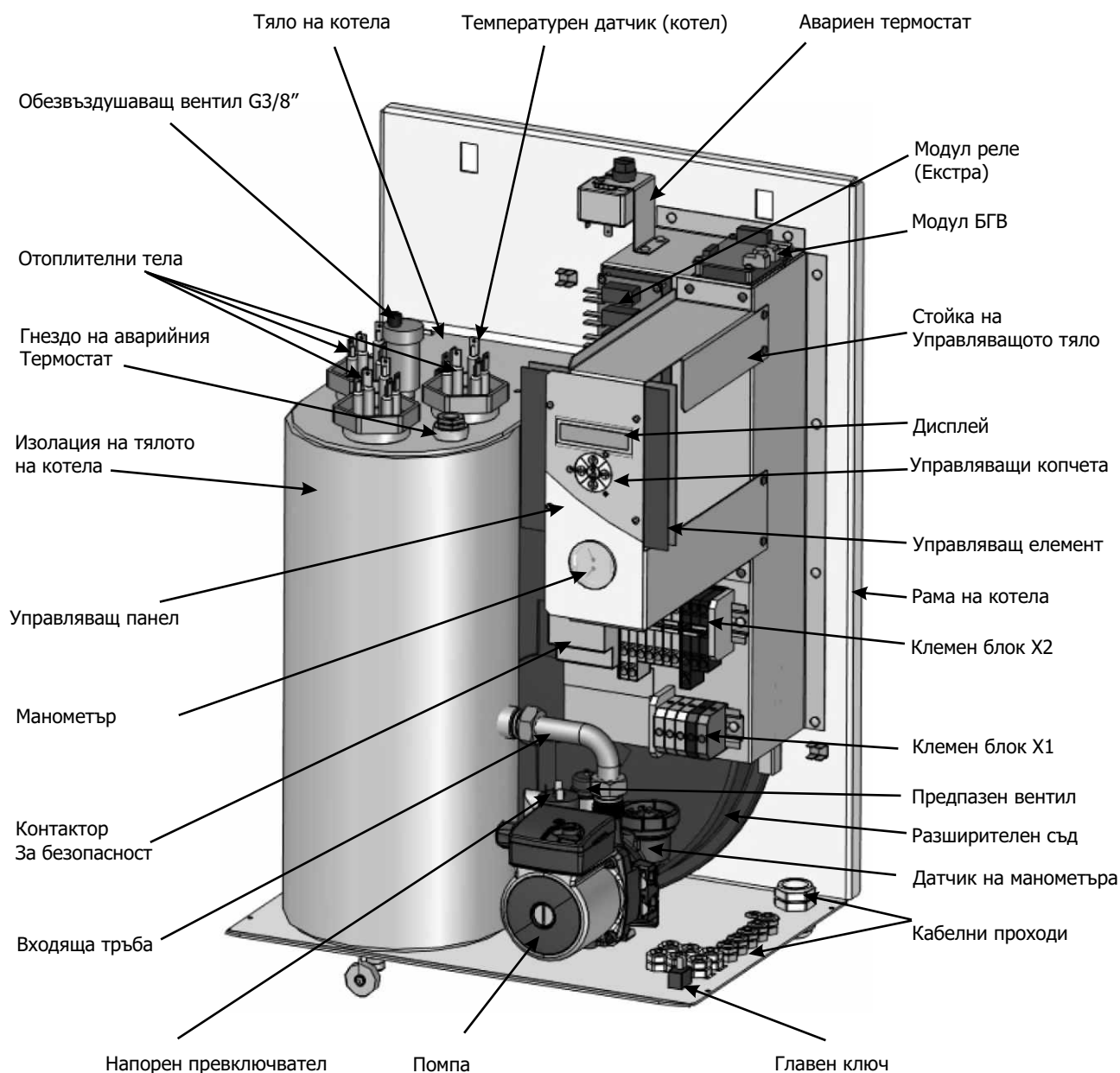
## 1.5 Технически данни

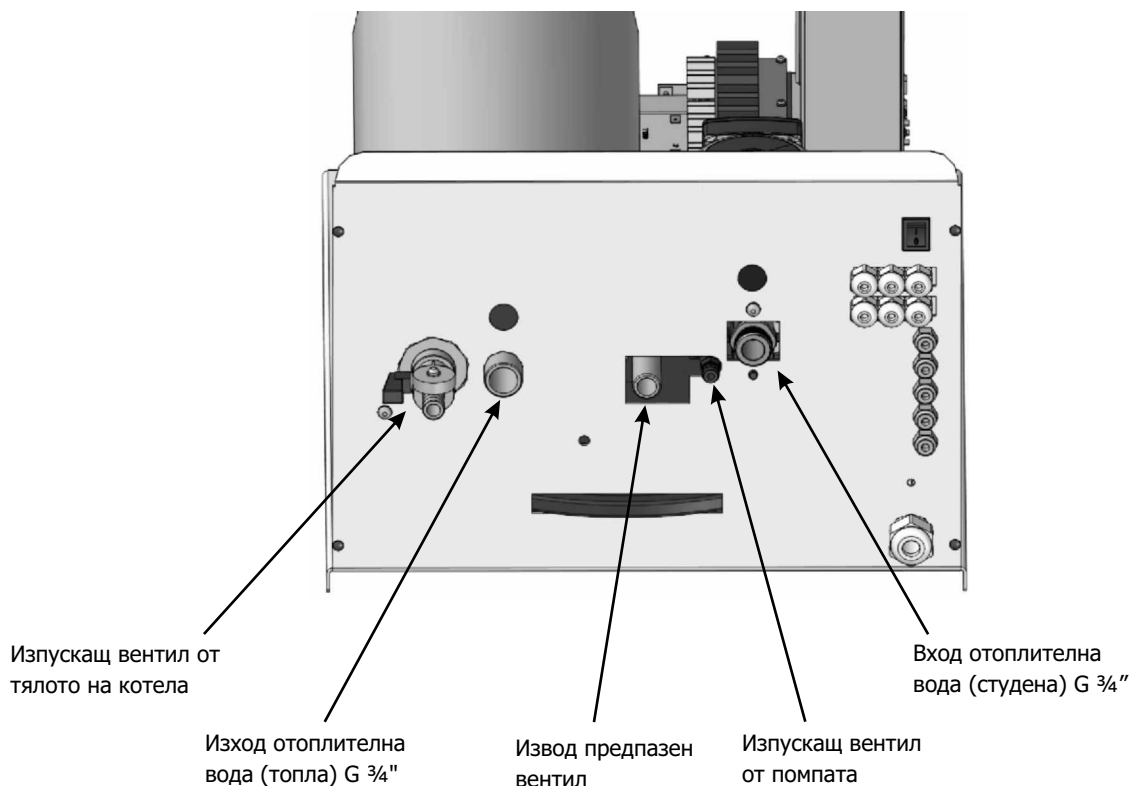
Тип на електрокотела	Единица	ELECTRA 08	ELECTRA 15	ELECTRA 24
Електрически параметри		KOMFORT	KOMFORT	KOMFORT
Обща електрическа консумирана мощност	kW	7,5	15	22,5
Номинална топлинна мощност	kW	7,5	15	22,5
Номинален ток	A	3x12 / 1x36	3x24	3x36
Електрическа мрежа*	V	3x230/400V+N+PE/50 Hz*	3x230/400V+N+PE/50 Hz*	3x230/400V+N+PE/50 Hz*
Електрическа мрежа	V	1x230V+N+PE/50 Hz	-	-
Номинален ток макс.	A	3x12 / 1x36	3x24	3x36
Мощност на помпата (степен I,II,III)	W	50/60/70		
Главен предпазител на електроинсталацията	A	3x16 / 1x40	3x25	3x40
Номинален ток на предпазителя на управлението	A	0,315		
<b>Механични параметри</b>				
Реле механична годност	-	1 000 000 цикъла		
Реле електрическа годност	-	250 000 цикъла, 16 A, 250 V		
Ширина	mm	450	450	450
Височина	mm	656	656	656
Дълбочина	mm	345	345	345
Маса на котела	kg	36,5	38	39,5
<b>Изисквания към средата</b>				
Мин. работно налягане на отоплителната система	bar	0,4		
Макс. работно налягане на отоплителната система	bar	3		
Препоръчано работно налягане	kPa/bar	100/1		
Циркулационна помпа	-	CESAO 3		
Максимална температура на отоплителната вода	°C	80		
Отваряща температура на блокиращия термостат отворена-затворена система	°C	100		
Воден обем на целия котел	l	10,6		
Вид на средата	-	нормална AA5, AB5		
КПД при номинална мощност	%	99		
Захранващ кабел СУКУ за трифазно включване**	mm <sup>2</sup>	5x2,5 / 1x6	5x4	5x6
Захранващ кабел АУКУ за трифазно включване**	mm <sup>2</sup>	5x4 / 1x10	5x6	5x10
Разширителен съд	l	8		
Околна температура	°C	0 ÷ 40		
Температура на транспортиране/складиране	°C	-30 ÷ + 70		
Електромагнитна съвместимост	-	EN 55014-1(2006)		
Влажност	%	0 ÷ 90 без оросяване		
<b>Регулация</b>				
Точност на измерванията	%	< 1	< 1	< 1
Точност на регулиране на температури	°C	± 1	± 1	± 1
Вид на регулирането	-	PI		
<b>Дистанционно управление</b>				
Каскада	-	след присъединяване на каскаден регулатор		
Сервизен конектор	-	6 PIN		
Брой на котлите в каскада	-	според каскадния регулатор		

\* Свързване звезда (Y)

\*\* Захранващият кабел трябва да бъде проектиран в съгласие с ČSN 33 2000-5-523 и ČSN 33 2000-5-52

## 1.6 Основни части





## 1.7 Описание на действието

### 1.7.1 Конструктивно решение

Вашият котел е конструиран според най-новите валидни стандарти ČSN EN и IEC. При развойната дейност беше поставен акцент върху безопасността при експлоатацията на котела, минимализацията на консумираната енергия със стандартна надеждност на експлоатацията. Бяха използвани най-съвременни технологии и компоненти.

### 1.7.2 Принцип на работа на ел. котел

Изолираното тяло на котела с обем 10,6 литра служи като резервоар, в който протича загряването на отоплителната вода с помощта на отоплителни тела, според типа на котела едно (7,5 kW), две (15 kW) или три (22,5 kW). В зависимост от моментната необходимост от топлина се включват отделните отоплителни реотани, всеки от които е с мощност 2,5 kW (1 отоплителен реотан = 2,5 kW, 9 отоплителни реотана = 22,5 kW). Циркулацията на отоплителната вода е осигурена от циркуляционна помпа. Безопасността на експлоатацията се следи от няколко независими един от друг елемента. Целият алгоритъм на отоплението и работата на помпата се управлява от управляващ елемент с дисплей и управляващи копчета. За извеждане на котела от експлоатация служи копче 0/1.

### 1.7.3 Управляващ елемент и управляващ панел

Управляващият елемент има няколко функции, които осигуряват основните свойства, които са преди всичко:

- Функции за безопасност – осигуряват защита от щети на здравето и имуществото.
- Потребителски функции – функции, избираеми от

потребителя.

- Функции на процеса – вътрешни функции, недостъпни за потребителя, но важни за надеждния ход на котела.

Котелът може да бъде в следните версии:

- Основна – за отопление – управляващ елемент + модул реле.
- За отопление и загряване на БГВ – управляващ елемент + модул реле + модул БГВ.
- За отопление с управление чрез GSM – управляващ елемент + модул реле + модул GSM.
- За отопление и загряване на БГВ с управление чрез GSM – управляващ елемент + модул реле + модул БГВ + модул GSM.

Управляващият елемент работи със следните входящи сигнали:

- Температура ОВ – датчик NTC.
- Външна температура – датчик NTC.
- Стайна температура в представително помещение – датчик NTC.
- Температура БГВ – датчик NTC (само при котлите с БГВ модул).
- Сигнал за включване на БГВ огрев – 230 V (само при котлите с БГВ модул).
- Сигнал стаен термостат – безпотенциален контактор.
- Сигнал за облекчаване на мощността при първа степен – безпотенциален контактор.
- Сигнал за облекчаване на мощността при втора степен – безпотенциален контактор.

- Сигнал МДУ (масово дистанционно управление) – безпотенциален контактор.
- Сигнал МДУ – активиране на работната нула N.
- Сигнал за повреда при прегряване на пода – безпотенциален контактор.
- Сигнал за повреда прегряване – 230V.
- Сигнал за загуба на налягане – 230V.
- Сигнал от модул GSM.

#### Управляващият елемент ръководи:

- модул реле – отоплителен реотан
- модул реле – помпа
- модул БГВ – трипътен вентил БГВ

### 1.7.4 Защитни функции на котела

#### Защита срещу замръзване

- Тази функция предпазва котела от замръзване и е активирана при всички режими на котела.
- В момента, в който температурата падне под 5°C, котелът включва помпата и отоплява. След достигане на температура 15°C котелът автоматично се връща в режима, от който е била активирана функцията. Закъснението на помпата остава активно.
- В случай, че котелът е в летен режим (постоянно за загряване на резервоара) и се стигне да падане под 5°C, се активира дейността срещу замръзване към отоплителната система, след постигане на 15°C трипътният вентил се връща отново към БГВ и е активно закъснението на помпата.

**Ако котелът е изключен от главния шалтер, или ако е изключен захранващият кабел, тази защита не работи.**



#### Деблокираща функция

- Тази функция ограничава блокирането на ротора на помпата и на трипътния вентил БГВ (в случай че е присъединен модул БГВ) в режим СТЕНД-БАЙ и така се продължава срокът на годност на тези елементи.
- Помпата и трипътният вентил се задействат веднъж дневно за около 10 секунди.

### 1.7.5 Действия на котела за безопасност

#### Управляващ елемент

- Проектиран е съгласно валидните в ЕС стандарти и е сертифициран.
- Защитен е срещу под- и свръхнапрежение.
- Защитен е със система Watch-Dog-Timer с период 512 мс срещу „забиване“ на процесора. В случай на „забиване“ на процесора се извършва автоматичен ресет и програмата продължава от мястото, където се е стигнало до прекъсване с всички настроени параметри.

#### Защита срещу прегряване

- Котелът е снабден с аварийен термостат, настроен на 100°C. В случай на пригряване на котела, отоплителните елементи се извеждат от експлоатация независимо от управляващия елемент. Тази повреда се съобщава като критична грешка 5.

В случай на повтаряне на тази повреда е необходимо да потърсите оторизиран сервиз!

#### Защита срещу загуба на налягане ОВ

- Котелът е снабден с напорен превключвател, който следи минималното налягане в отоплителната система 0,4 бара, до което е гарантирана надеждна работа на обезвъздушителния вентил, т.е. котелът има достатъчно вода.
- В случай на падане на налягането под 0,4 бара, котелът съобщава критична грешка 4 и спира от работа отоплителните елементи независимо от управляващия елемент.
- Тази повреда може да се отстрани след проверка на уплътненията по водните пътища с допълване на вода над 0,4 бара. След което е необходимо да се извърши ресет на котела чрез изключване и включване с помощта на главния шалтер.

#### Защите на котела срещу под- и свръхнапрежение в мрежата

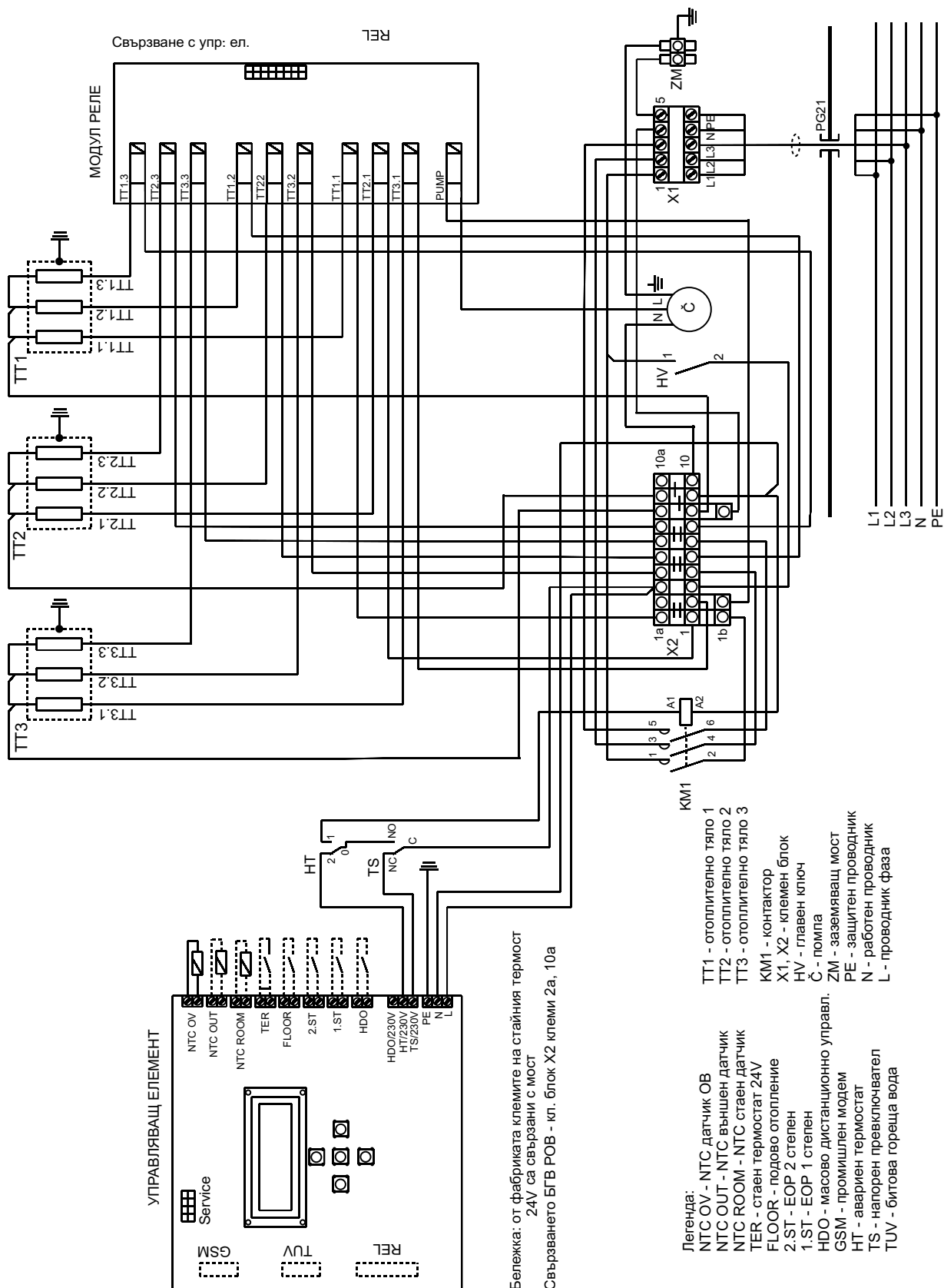
- Управляващият елемент е снабден с възможност, която осигурява спирането на котела при падане на напрежението под 150 V и преминаване на напрежението над 250 V. Свръхнапрежението се съобщава на дисплея като критична грешка № 8. Ниското напрежение не се изобразява на дисплея.
- След връщане на напрежението в разрешения обхват 150-250 V, котелът се връща в нормална експлоатация.

#### Защита на котела срещу високо налягане на ОВ

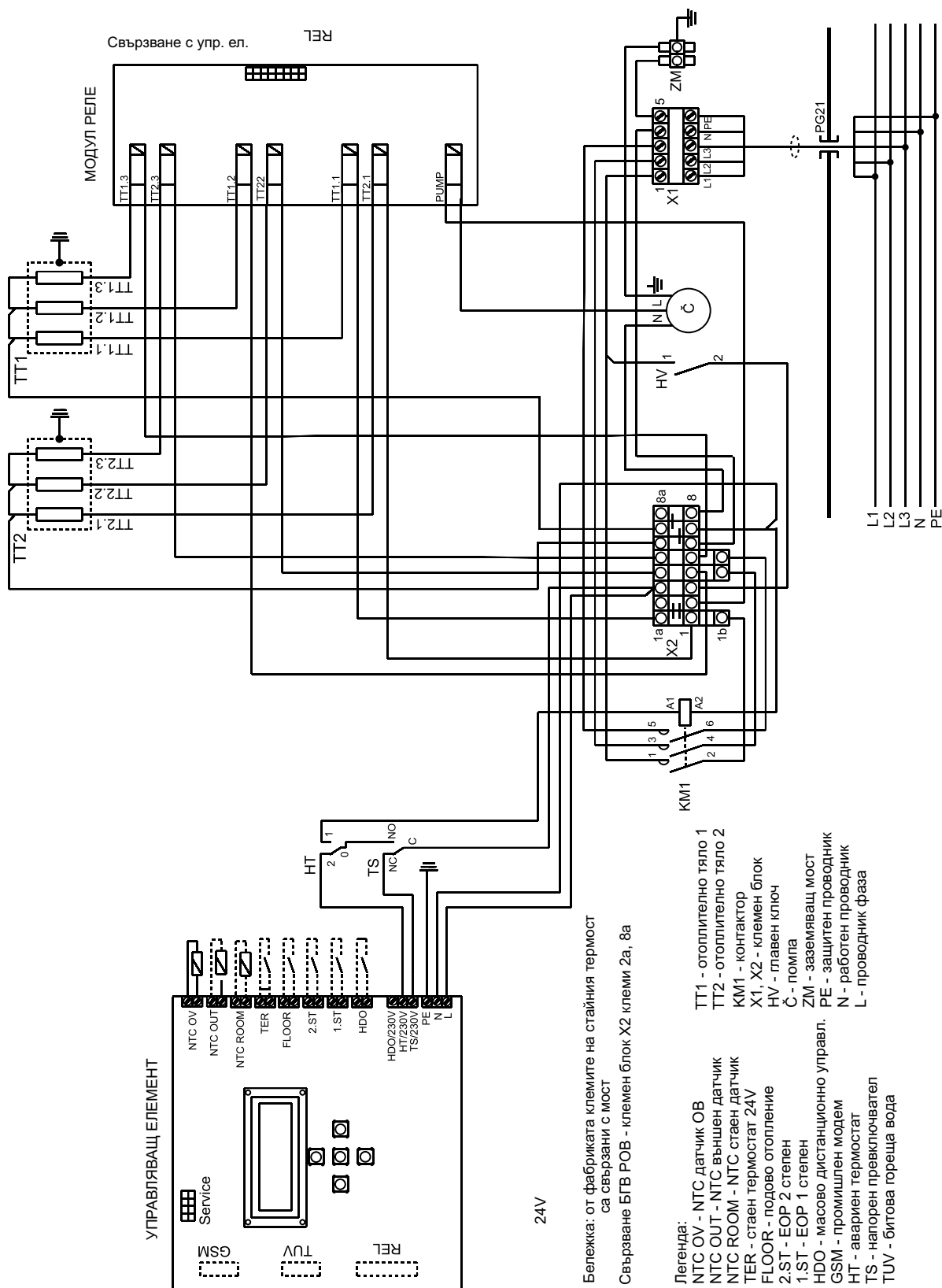
- Помпата на котела е снабдена с напорен предпазителен вентил, настроен на 3 бара. В случай на преминаване на налягането над 3 бара ще се стигне до изпускане на вода през вентила и така до падане на налягането под максималната граница. Този вентил работи автоматично.

## 1.8 Схема на електрическото свързване

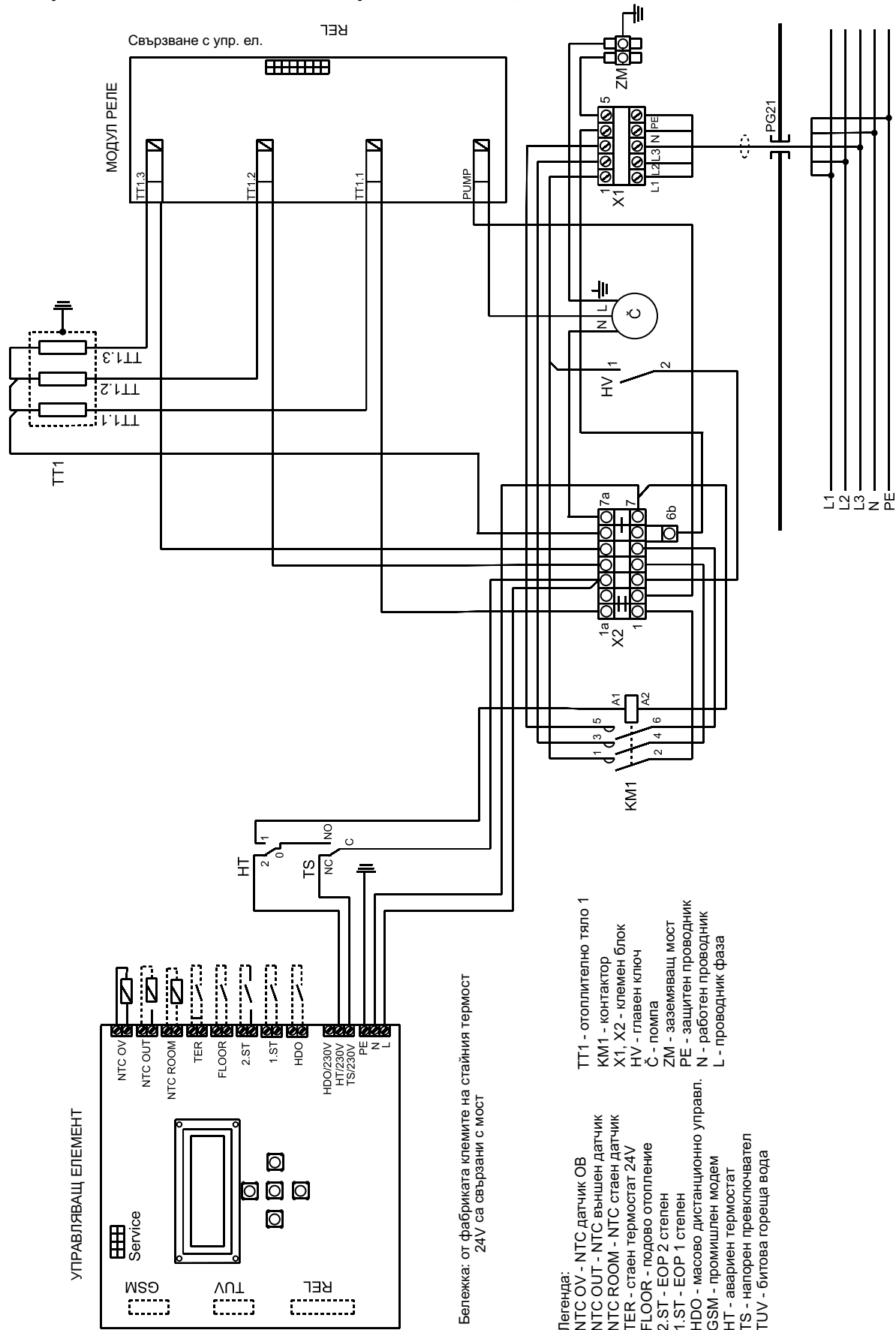
Схема за свързване на котела ЕК 24 КК в мрежа 3x230V/400V



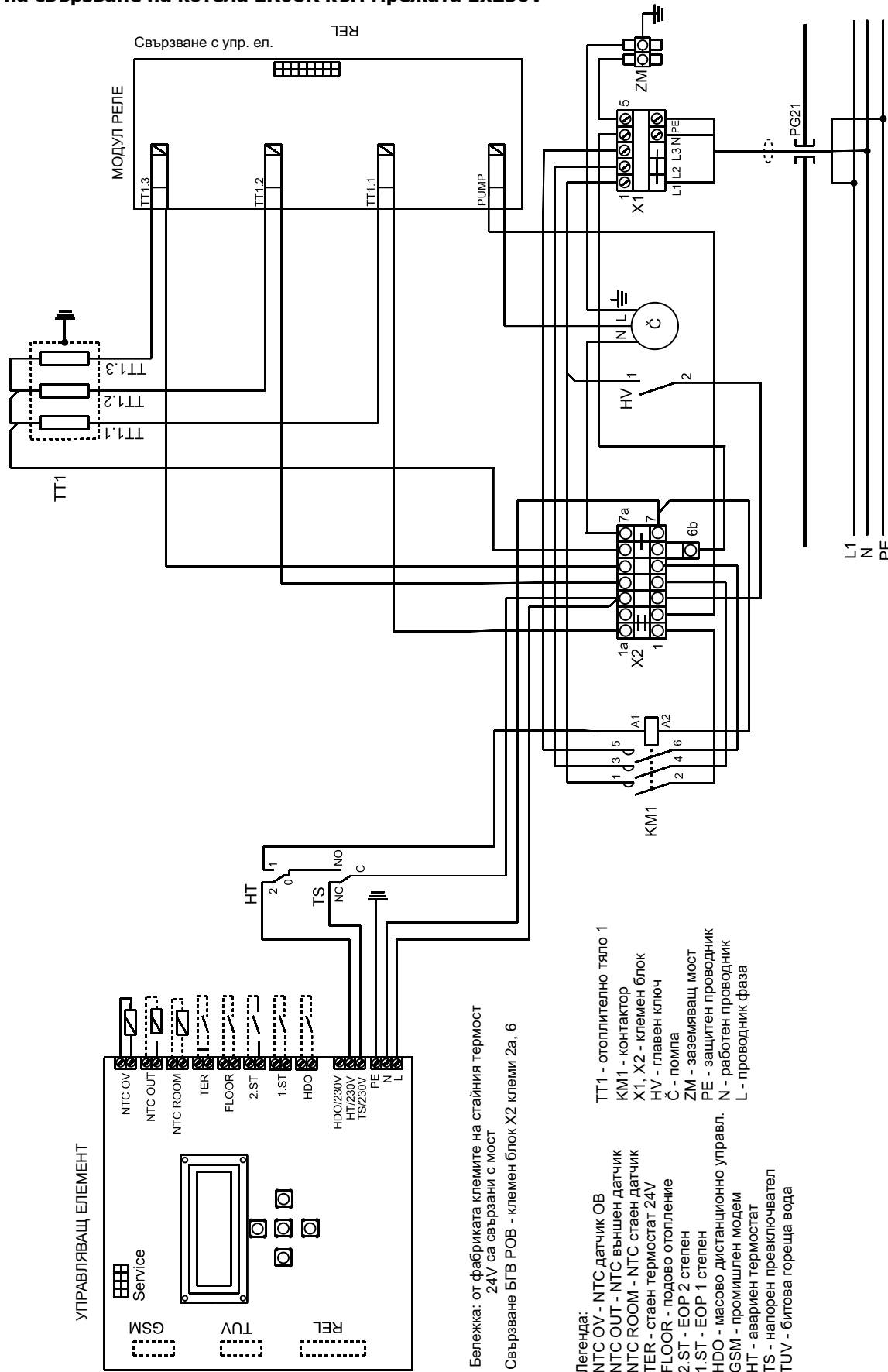
**Схема на свързване на котела EK15K към мрежата 3x230V / 400V**



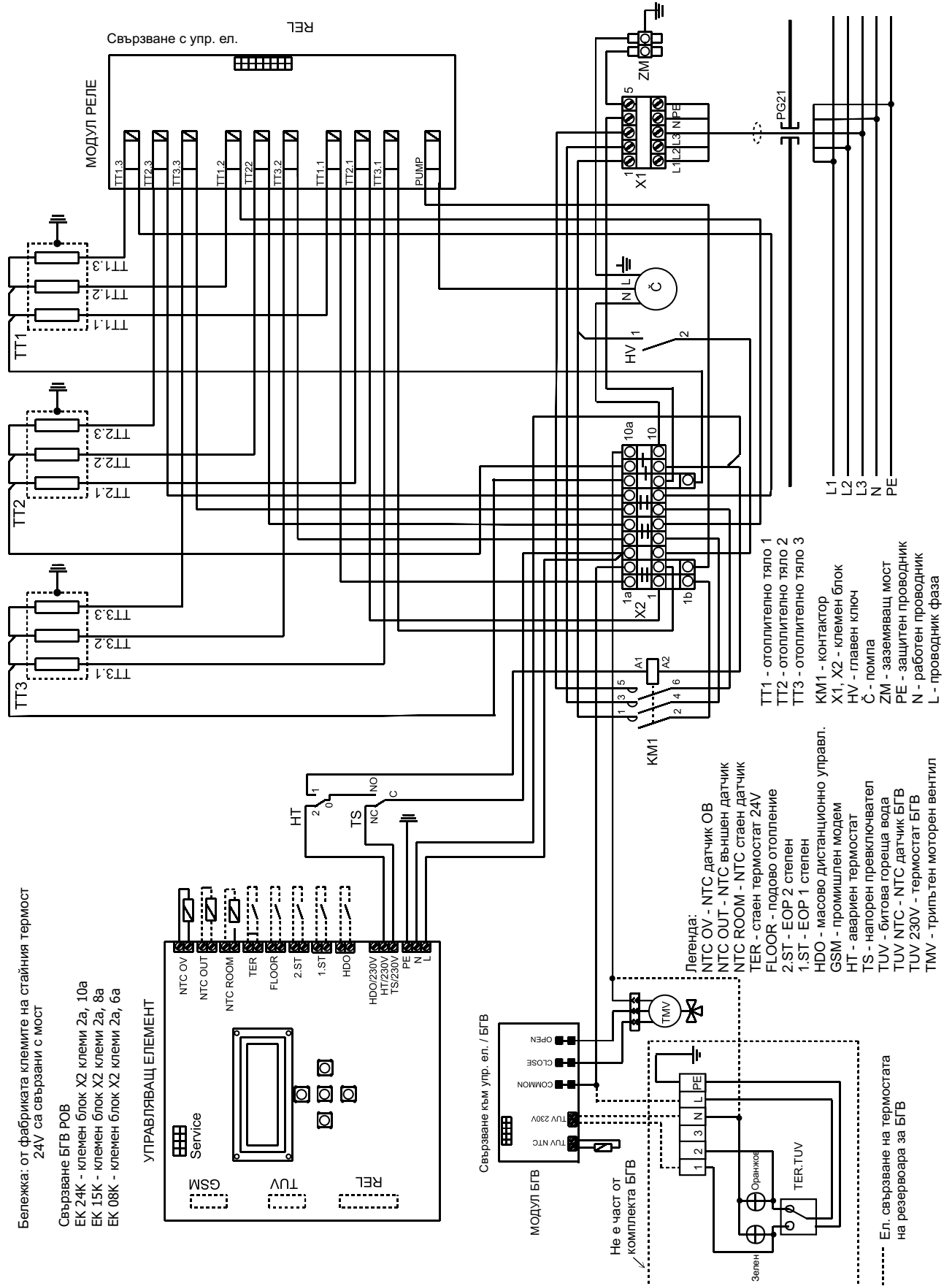
**Схема на свързване на котела EK08K към мрежата 3x230V / 400V**



**Схема на свързване на котела EK08K към мрежата 1x230V**

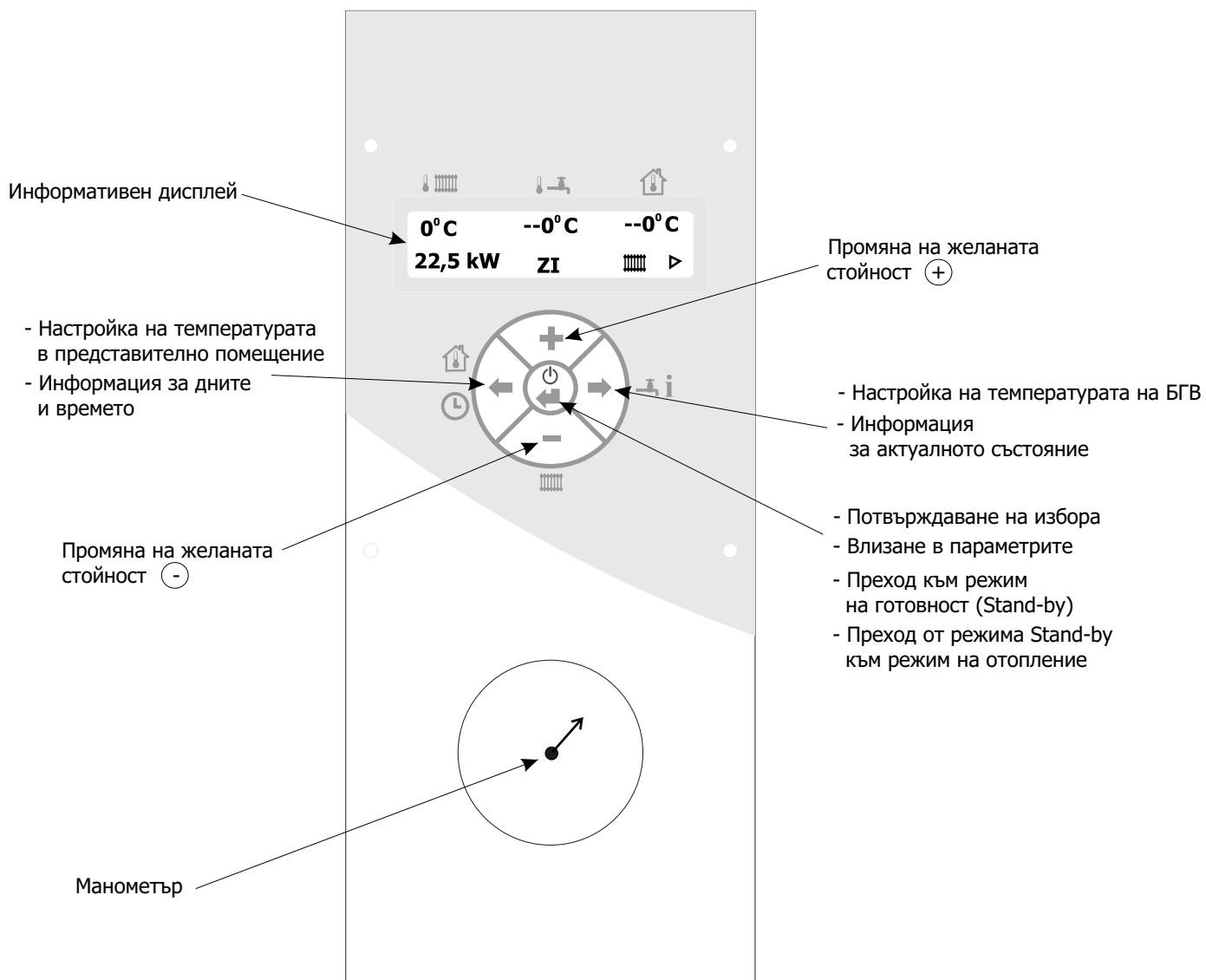


**Схема на свързване БГВ РОВ при котел ЕК24К**



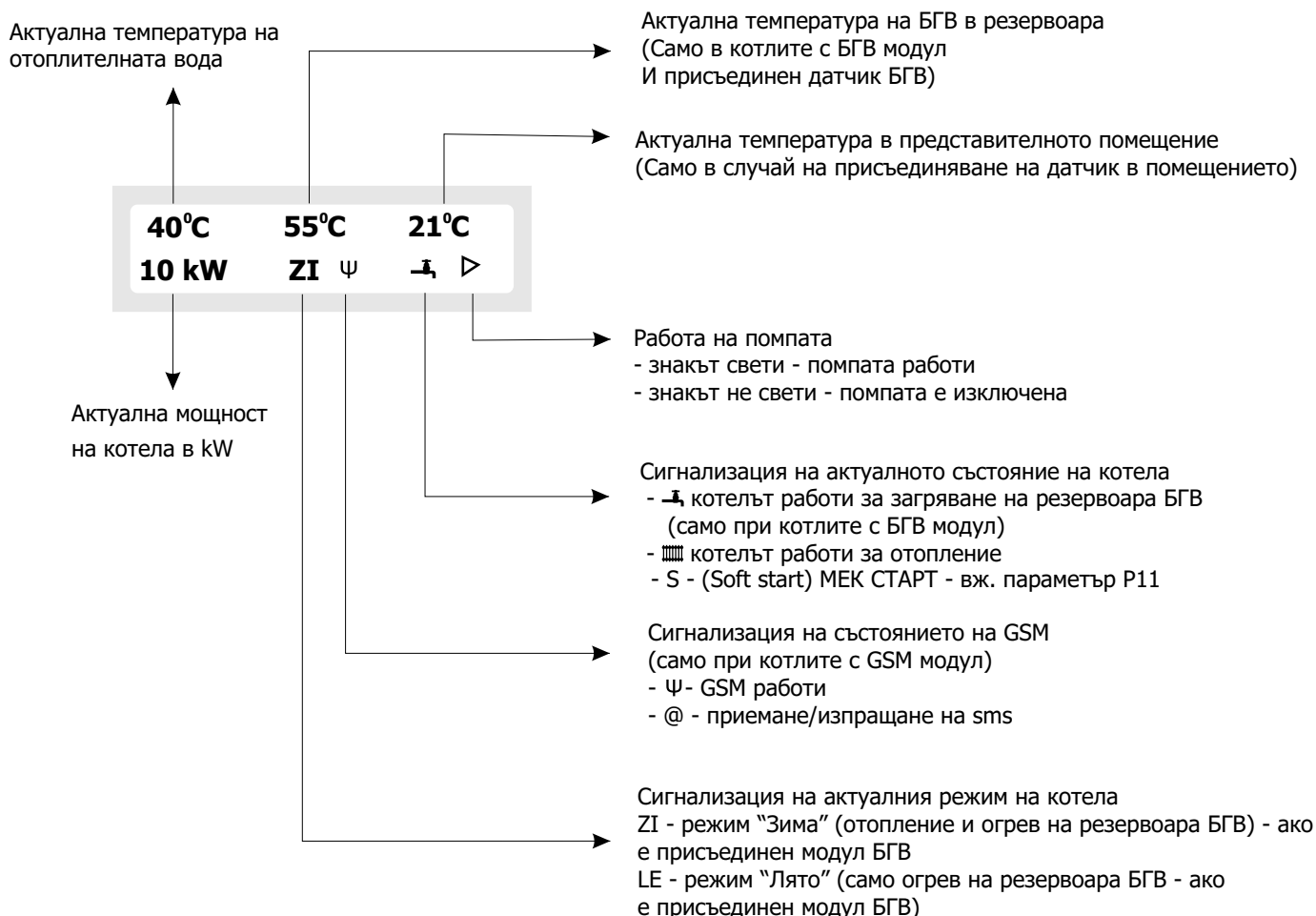
## 2. Обслужване

### 2.1 Управляващ панел



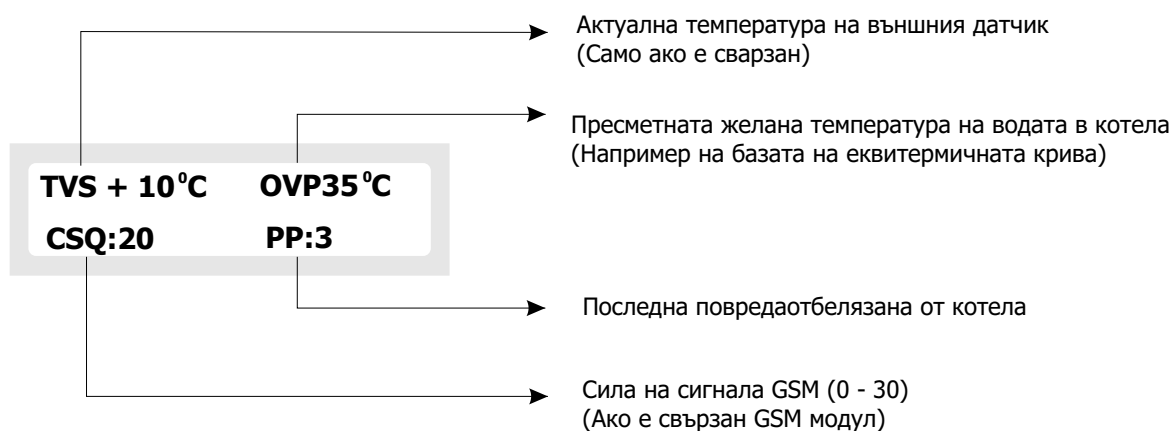
## Дисплей

### - Основен екран



### - Информативен екран

- служи за изписване на актуалните стойности на електрическия котел
- влизането в информативния екран е възможно след продължително (4 с), или 4 кратки натискания ➡



## 2.2 Включване/изключване на котела

Извършва се с помощта на превключвателя 0/1, разположен на долната страна на котела в десния ъгъл (вж. фиг. 1.6 – Основни части).

След включване на котела на дисплея се появява уводен екран.

Например:

E - KOMFORT: 22,5 kW  
TUV: NE VER.1.20

- ЕК ЕЛЕКТРА комфорт с мощност 22,5 kW

- БГВ модул не е присъединен, версия на софтуера 1.20



**Клемният блок на котела и захранващите проводници към клемите на контакторите и захранващият проводник към изключвателя са под напрежение!  
Изключи котела от главното захранване. Препоръчваме най-напред да се приведе котела в експлоатационен режим „стенд-бай“ (описанието е изложено по-долу) и след това да се изключи от главния шалтер!**

## 2.3 Режими

### Важни помощни средства при настройките:

- При редактирането на долния ред свети посочване коя стойност се настройва.

При първото натискане на което и да е копче не се стига до редактиране.

- При забавяне в настройването по-дълго от 10 секунди настройките се връщат без изменения в първоначалното състояние (освен ако не се е стигнало да потвърждаване ☉).

- Всяка настроена стойност трябва да бъде потвърдена с копчето ☉.

- В случай на нежелан избор (например навлизане в параметрите) е възможно да се изчакат 10 секунди, котелът се връща в основния екран, или е възможно параметърът да се прескочи с „ентър“ без натискане на копчетата ☉, ☐.

- С придържане на копчетата ☉, ☐ стойността автоматично ще пълзи нагоре или надолу.

- В случай на нежелана настройка на параметрите е възможно да се върнете към „Фабрични настройки“ с тази процедура: изключете котела от главния шалтер, натиснете едновременно ☉ ☉ ☉ и включете котела. На дисплея ще се изобрази „РИСЕТ НА ФАБРИЧНИТЕ ПАРАМЕТРИ“, след появата на О.К. параметрите са с фабричните настройки.

### Основни експлоатационни режим

#### Експлоатационен режим „зима“

- на дисплея е илюстриран с текст „ZI“

- този режим е активен винаги, когато е избрана произволна температура на ОВ (не свети режим LE). В този експлоатационен режим котелът работи както към отоплителната система, така и за загряване на резервоара БГВ (доколкото е присъединен).

#### Експлоатационен режим „лято“

- на дисплея е илюстриран с текст „LE“

- този режим може да се активира с понижаване на температурата на ОВ с помощта на копче ☐ под 25°C и потвърждаване с ☉. В този експлоатационен режим

котелът работи само за огрев на резервоара БГВ (трипътният вентил е постоянно включен към резервоара). От този режим може да се премине към режим „Зима“ с повишаване на температурата на ОВ с помощта на копчето ☉ и потвърждаването ѝ с ☉.

#### Експлоатационен режим „Стенд-бай“

- на дисплея е илюстриран с ☉

- този режим може да се активира с продължително натискане (3 сек.) на копче ☉ и да се деактивира с кратко натискане на ☉.

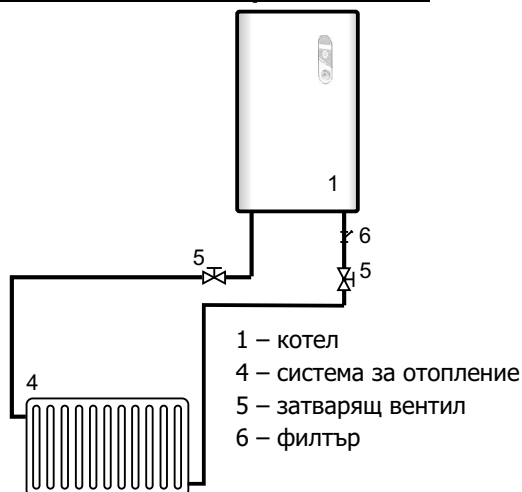
- в този режим остават активни само защитните функции на котела, описани в 1.7.4.

#### 2.3.1 Режим на отопление (ОВ)

- на дисплея е илюстриран с иконка ■■■■

- този ръчен режим е активен в експлоатационния режим „Зима“ (илюстриран с ZI).

## Без присъединен стаен термостат



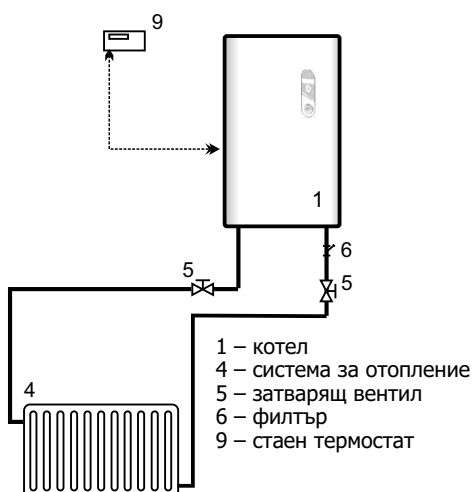
Регулацията протича въз основа на настроената желана температура на водата в котела от потребителя и хистерезиса, избираем с параметъра P20 в обхват 1-10°C (бележка: този параметър може да настройва само сервизен техник).

### Процедура за настройване на желаната температура на ОВ:

На управляващия панел с помощта на копчетата ⊕ ⊖ настройте желаната температура (на дисплея – температурата и текст „ОВ ТЕМПЕРАТУРА“) и потвърдете с ⊙ . След потвърждаването се върнете към основния екран. Сега котелът отоплява на настроената от Вас температура. Величината на температурата може да се настройва в обхвата 25 – 80°C (бележка: при настройка на температурата под 25°C светва знакът LE – преминали сте на летен режим, да се излезе може с повишаването на температурата чрез копчето ⊕ ).

Ако по време на избора не потвърдите температурата до 10 сек., котелът се връща в предходната настройка. За икономична експлоатация на вашата отоплителна система препоръчваме да използвате стаен термостат.

## С присъединен стаен термостат



В случай на изискване за отопление (стаиният термостат е затворен) протича регулировка на температурата подобно както без стаен термостат до момента, когато изискването за отопление се преустанови (стаиният термостат е отворен).

**С присъединен стаен датчик** (на дисплея е илюстриран с температура под иконката 🌡️.)

В случай на присъединен стаен датчик (№ за поръчка на комплекта 4050485) котелът ще отоплява въз основа на температурата в представително помещение с хистерезис 1°C. Актуалната температура в представителното помещение е изобразена под иконката 🌡️. Стаиният датчик се включва към клемите в управляващия елемент, обозначени с NTC ROOM.

### Процедура при настройване на температурата в представително помещение

Върху управляващия панел натиснете ⊕ , за настройване на желаната температура натиснете ⊕ за повишаване, или ⊖ за понижаване и потвърдете с ⊙ . След потвърждаването се върнете в основния екран. Температурата може да се настрои в обхвата 5 до 35°C, при понижаване на температурата под 5°C ще изключите действието на регулация въз основа на температурата в представително помещение. Сега котелът се ръководи както в предходните два режима без оглед на температурата в представителното помещение. Температурата няма да се изобразява.

**Бележка:** в случай на активиране на регулацията въз основа на температурата в представително помещение, котелът използва тази регулация като приоритетна (няма да реагира на стаен термостат).



Настройка на температурата в представително помещение с помощта на GSM модул (само когато към котела е присъединен модул GSM № за поръчка 9566.1020)

Температурата в представително помещение може също да се избере удобно дистанционно с помощта на SMS във форма например: \*22 (звездичка, температура в °C без разстояния) според процедурата, описана в упътването към GSM модула.



**GSM модулът работи само в мрежите с нормализиран GSM протокол (T-Mobile, O2 Telefonica, Vodafone)!**

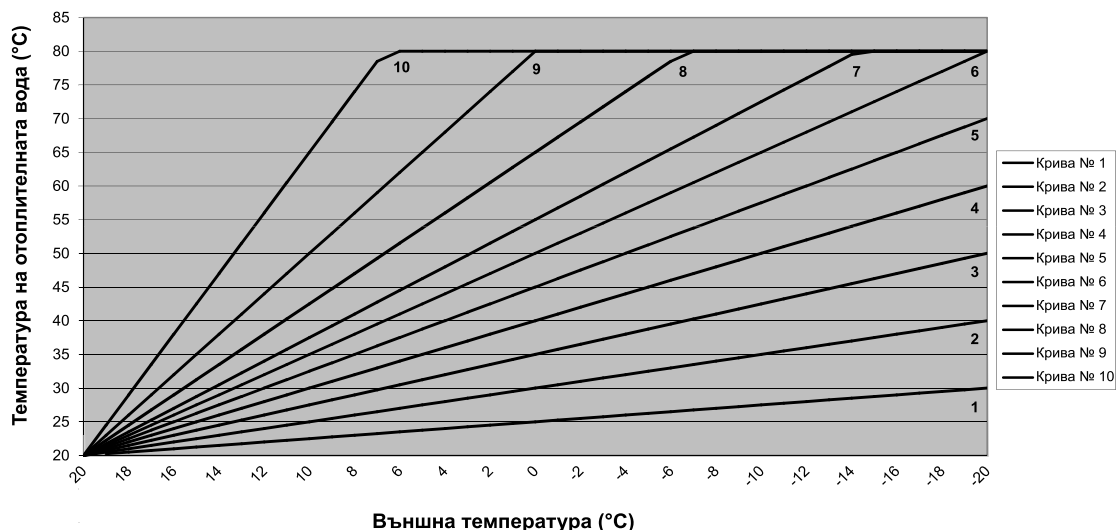
### Секвиртермична регулация

- еквилибричната регулация няма влияние върху омадите от управляващите елементи на котела, тя служи само за настройка на температурата на водата в котела (ОВ) въз основа на външната температура.

- този режим може да се активира след присъединяване на външен датчик (комплект външен датчик № за поръчка 4841815 за управляващ елемент „NTC OUT“) и настройка на номера на кривата на еквилибричната регулация с помощта на параметъра P8. Температурата на ОВ за отопление ще се пресмята автоматично въз основа на външната температура според избраната крива и отместването на изходната точка (параметър P9) без оглед на настроената температура на ОВ.

Следващата графика илюстрира протичането на отделните еквитермични криви на електрическия котел. Тези еквитермични криви са пресметнати за представителна стайна температура 20°C.

Еквитермични криви на управляващия панел DSP



Процедурата за настройване следва от главата „Настройка на параметрите“.

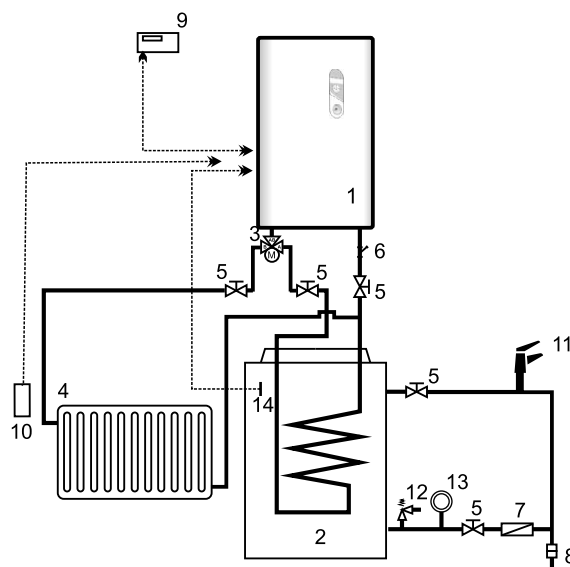
Отменянето на еквитермичната регулация е необходимо да се извърши чрез параметъра P8 чрез понижаване на номера на еквитермичната крива под стойността „1“ докато се изобрази текстът „NE“.

### 2.3.2 Режим БГВ (на дисплея илюстриран с )

- този режим може да се активира едва след присъединяването на модул БГВ – поръчка № 9566.2000,  
- режимът е активен в експлоатационните режими „Лято“, „Зима“ и се активира при изискване за отопление към резервоара БГВ,

- температурата на БГВ в присъединения резервоар може да се управлява или с присъединяване на датчик БГВ, включен към модула БГВ, или индиректно с помощта на термостата на резервоара, който дава информация отоплявай/не отоплявай с помощта на присъединените контакти на термостата към предназначения за целта клемите на модула БГВ.

С присъединен датчик БГВ



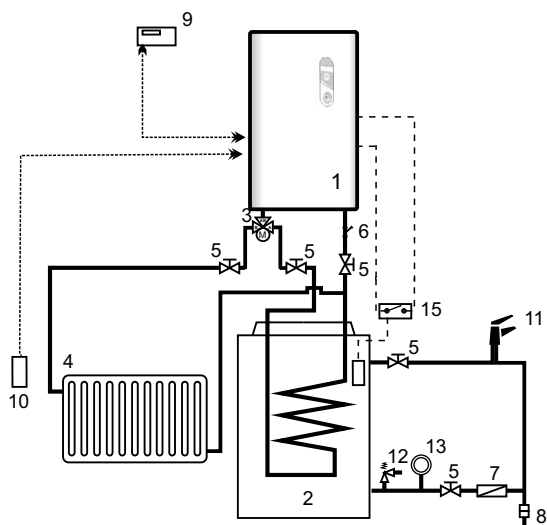
- |                             |   |
|-----------------------------|---|
| 1 – котел                   | 8 – корекция на битовата вода                           |
| 2 – резервоар               | 9 – стаян термостат                                     |
| 3 – трипътен моторен вентил | 10 – датчик на температурата в представително помещение |
| 4 – система за отопление    | 11 – място на потребление                               |
| 5 – затварящ вентил         | 12 – предпазен вентил БГВ                               |
| 6 – филтър                  | 13 – разширителен съд                                   |
| 7 – възвратен клапан        | 14 – датчик на резервоара                               |

- котелът ще поддържа настроената температура в резервоара с хистерезис, подлежащ на настройка чрез параметъра P21 в границите на 1-10°C (бележка: този параметър може да настройва само сервизен техник).

#### Процедура за настройка на температурата на БГВ:

Върху управляващия панел натиснете ☉, за настройка на желаната температура натиснете ☉ за повишаване, или ☹ за понижаване на температурата и потвърдете с ☉. След потвърждаването се върнете към основния екран. Температурата може да се настройва в обхвата 30-65°C, при понижаването на температурата под 30°C ще изключите загряването на БГВ. Вместо температура свети „УУР“ („ИЗКЛ“). Така котелът няма да реагира на температурата в резервоара.

С присъединени клеми на термостата на резервоара БГВ



- 1 – котел
- 2 – резервоар
- 3 – трипътен моторен вентил
- 4 – система за отопление
- 5 – затварящ вентил
- 6 – филтър
- 7 – възвратен клапан
- 8 – корекция на битовата вода
- 9 – стаен термостат
- 10 – датчик на температурата в представително помещение
- 11 – място на потребление
- 12 – предпазен вентил БГВ
- 13 – разширителен съд
- 15 – термостат на резервоара БГВ

Котелът се управлява от безпотенциален сигнал ON/OFF, доведен до клемите на модула БТВ. В случай на изискване за огрев в резервоара (ON) протича регулация на температурата на ОВ до предварително избраната стойност 80°C. След приключване котелът автоматично се връща в режима, от който е бил задействан.

В този режим котелът влиза автоматично, не е възможно да се активира от потребителя.



**При инсталиране на комбинация от загряване на резервоар БГВ и подово отопление е необходимо винаги да се вгради защитен елемент срещу прегряване на подовото отопление (например смесителен вентил).**

## 2.4 Настройване на параметрите и функциите на котела

Параметрите P20 до P28 и P33, P34 е възможно да се изобрази и да настроят след преместване на сервисния джъмпер на задната страна на управляващия елемент.



**Намеса в настройките на котела може да извършва само лице, което има цялостна правоспособност за изпълнение на тези задачи!**



**При премахване на капака на котела съществува опасност от злополука с електрически ток!**

**За по-лесна ориентация и настройки служи таблицата на параметрите на следващата страница:**

Обозначение на параметъра	Изображение	Значение	Настройвана стойност CZ	Фабрична настройка	Оторизиран	Мин. версия на котела
-	ОВ ТЕМПЕРАТУРА	Настройка на температурата на отоплителната вода, преход към летен режим под 30°C (символ на лятото – кранче)	25 до 80, стъпка 1	60	Потребител	1
-	БГВ ТЕМПЕРАТУРА	Настройка на температурата БГВ, преход към изключване под 30°C (вместо температура свети --)	30 до 65, стъпка 1	50	Потребител	2
-	ПРЕДСТ. ТЕМПЕРАТУРА	Настройка на желаната топлина в представително помещение, под 5° приключване на регулацията на база на температурата в предст. помещение (вместо температура свети --)	5 до 35, стъпка 1	VYP	Потребител	1+A2
P1	ЕЗИК	Език	CZ, EN	EN	Потребител	1
P2	ОСВЕТЕНОСТ	Постоянно осветление на дисплея	ДА, НЕ	ANO	Потребител	1
P3	ЗАКЪСНЕНИЕ НА ПОМПАТА	Закъснение на помпата	ВРЕМЕ, ТЕМПЕРАТУРА	TEPL.	Потребител	1
P4	ЗАКЪСНЕНИЕ ПО ВРЕМЕ	Време за закъснение на помпата	1 до 30, стъпка 1 мин.	10	Потребител	1
P5	ЗАКЪСНЕНИЕ ПО ТЕМПЕРАТ.	Температура за закъснение на помпата	25 до 70, стъпка 1°C	40	Потребител	1
P6	ПОДОВО	Подово отопление – ограничение на температурата	НЕ, 25 до 55, стъпка 1°C	NE	Потребител	1
P7	СРЕЩУ ЗАМРЪЗВАНЕ	Защита срещу замръзване	ДА, НЕ	ANO	Потребител	1
P8	ЕКВИТЕРМ. КРИВА	Избор на кривата на еквитермичната регулация	НЕ, 1 до 10, стъпка 1	NE	Потребител	1+A1
P9	ЕКВИТЕРМ. ОТМЕСТВАНЕ	Отместване на изходната точка на еквитермичната регулация	20 до 30°C, стъпка 1°C	20	Потребител	1+A1
P10	ТЕМПЕРИРАНЕ	Темперирание – външна температура	НЕ, 0 до 10, стъпка 1°C	NE	Потребител	1+A1
P11	МЕК СТАРТ - ТЕМПЕРАТУРА	Температура на стабилизиране при мек старт	НЕ, 30 до 80, стъпка 1°C	40	Потребител	1
P12	МЕК СТАРТ - ВРЕМЕ	Период за стабилизиране	1 до 60, стъпка 1 мин.	1	Потребител	1
P13	---	---	---	---	---	---
P14	---	---	---	---	---	---
P15	---	---	---	---	---	---
P16	---	---	---	---	---	---
P17	---	---	---	---	---	---
P18	P-КОНСТАНТА	Регулационна константа P	0 до 99, стъпка 1%	50	Производител	1
P19	I-КОНСТАНТА	Регулационна константа I	0 до 99, стъпка 1%	50	Производител	1
P20	ОВ ХИСТЕРЕЗИС	Хистерезис на температурата на отоплителната вода	1 до 10, стъпка 1°C	5	Сервиз	1
P21	БГВ ХИСТЕРЕЗИС	Хистерезис на температурата на БГВ	1 до 10, стъпка 1°C	5	Сервиз	1
P22	НТ - МАКС. МОЩНОСТ ОВ	Максимална мощност за отоплителната система при НТ	0 до 22,5, стъпка 2,5 kW	22,5	Сервиз	1
P23	НТ - МАКС. МОЩНОСТ БГВ	Максимална мощност за БГВ при НТ	0 до 22,5, стъпка 2,5 kW	22,5	Сервиз	1
P24	НТ - МАКС. МОЩНОСТ ОВ	Максимална мощност за отоплителната система при МДУ	0 до 22,5, стъпка 2,5 kW	22,5	Сервиз	1
P25	НТ - МАКС. МОЩНОСТ БГВ	Максимална мощност за затопляне на резервоара БГВ при МДУ	0 до 22,5, стъпка 2,5 kW	22,5	Сервиз	1
P26	ЕОР 1	ЕОР 1 – облекчена мощност	0 до 12,5, стъпка 2,5 kW	0	Сервиз	1
P27	ЕОР 2	ЕОР 2	0 до 12,5, стъпка 2,5 kW	0	Сервиз	1
P28	РЪЧНО МДУ	Ръчно включване на МДУ, след 10 мин. се връща на настройка НЕ	МДУ? О.К.	НДО?	Сервиз	1
P29	PIN	PIN	четирицифрено число	1234	Потребител	3
P30	ПОТРЕБИТЕЛ 1	Потребител 1	тел. номер според страната	-----	Потребител	3
P31	ПОТРЕБИТЕЛ 2	Потребител 2	тел. номер според страната	-----	Потребител	3
P32	ПОТРЕБИТЕЛ 3	Потребител 3	тел. номер според страната	-----	Потребител	3
P33	АРХИВ ПОВРЕДИ	Изображение на архива на повредите		-	Сервиз	1
P34	АРХИВ ИЗТРИВАНЕ	Изтриване на архива на повредите	О.К.	-	Сервиз	1

Версия на котела  
 Версия на котела 1 = основна (YE + PM)  
 Версия на котела 2 = БГВ = (YE + PM + комплект БГВ)  
 Версия на котела 3 = GSM = (YE + PM + модул GSM)  
 Версия на котела 4 = пълна = (YE + PM + комплект БГВ + модул GSM)

Оборудване  
 A1 – външен датчик (номер за поръчка: 4841815)  
 A2 – датчик за представително помещение (номер за поръчка: 4050485)  
 Комплект БГВ – номер за поръчка: 9566.2000  
 Комплект GSM – номер за поръчка: 9566.2010





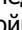


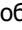
## Функции и тяхното настройване

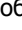
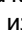



Електрическият котел е снабден с множество полезни функции, повишаващи комфорта и икономичността на експлоатацията на електрическия котел.

За правилната работа на котела във вашата отоплителна система е необходимо при въвеждане в експлоатация грижливо да се настройят функциите с помощта на параметрите.




За лесното регулиране при всеки параметър се изобразява на долния ред на дисплея упътване.

### Процедура при настройване на параметрите

С помощта на късо натискане на  влизате в екрана на настройките на параметрите. С помощта на  и  прелиствате до номера на параметъра, които искате да промените. За редактиране на избрания параметър е необходимо да натиснете  (редактирането е изобразено с  $\pm$  в десния долен ъгъл), след което е възможно да се променя стойността на настройката с помощта на копчетата ,  евентуално да се мести в настройваните цифри наляво , или надясно  при въвеждане на телефонните номера и PIN кодовете (параметри 29, 30, 31, 32).

Настроената стойност е необходимо да се потвърди с клавиша  за запазване (за късо време ще премигне ). След това е възможно да се избере следващ параметър с натискане на , , или да се натисне  за завръщане в основния екран, или да се изчака 10 сек., котелът ще се върне автоматично в основния екран.

### Завръщане към фабричните настройки

В случай на нежелано настройване на параметрите е възможно да се върнете към „Фабричните настройки“ с процедурата: Изключете котела от главния шалтер, натиснете едновременно , ,  и включете котела. На дисплея ще се изобрази „Рисет на фабричните параметри“, след като се появи О.К. параметрите ще са във фабричните настройки.

### Описание на отделните параметри

Температура на отоплителната вода, температурата на БГВ и температурата в представително помещение са описани подробно в предходните глави.

#### P1 – Избор на език (CZ, EN)

- Избор на език за комуникация на котела върху дисплея и при изпращане на повредите с помощта на SMS (при версията GSM)  
- CZ чешки език, EN английски език

#### P2 – Избор на постоянно осветяване на дисплея (ДА, НЕ)

- ДА – дисплеят свети постоянно  
- НЕ – дисплеят свети само при активиране на произволен клавиш за период около 30 сек.

**Бележка:** При първото кратко натискане няма да се стигне до редактиране, само до светване на дисплея.

#### P3 – Избор на закъснението на помпата (ВРЕМЕ, ТЕМПЕР.)

- настройка на типа на закъснение на помпата след приключване на изискването за отопление  
- ВРЕМЕ – настройва закъснение „по време“ с време, зададено с параметъра P4  
- ТЕМПЕР. – настройва закъснение „топлинно“ с температура, зададена с параметъра P5

#### P4 – Избор на закъснение на помпата (1 до 30 мин)

Настройка на времето, през което помпата ще бъде включена след приключване на искането за отопление.

**Бележка:** В случай на приключване на искането за загряване на БГВ в зимен режим се задейства предварително настроеното закъснение 1 мин. към отоплителната система. В случай на летен режим закъснението от 1 мин. е към резервоара БГВ.

#### P5 – Избор на температура за закъснение на помпата (25 до 70°C)

- Настройка на температура – ако температурата е по-висока от тази температура, помпата ще работи.

**Бележка:** В случай на приключване на искането за загряване на БГВ в зимен режим се задейства предварително настроеното закъснение 1 мин. към отоплителната система. В случай на летен режим закъснението от 1 мин. е към резервоара БГВ.

#### P6 – Избор на ограничаване на температурата за подово отопление (НЕ, 25 до 55°C)

- Ограничение на максималната температура на отоплителната вода при използването на електрически котел за подово отопление без оглед на настроената температура на ОВ.

**Бележка:** В случай на активна еквитермична регулация котелът ще „отреже“ тази температура от избраната еквитермична крива.



**Винаги е нужно да се осигури защита на кръга на подовото отопление срещу прегряване с помощта на външна устройство (например смесителен вентил или лимитиращ термостат за подово отопление, чиито клеми могат да се присъединят към управляващия елемент на позицията на аварийен термостат на подовото отопление).**

**Бележка:** Котелът е снабден с клема за присъединяване на аварийния термостат на подовото отопление (върху управляващия елемент обозначена с „FLOOR“). В случай на преминаване на температурата на отоплителната вода, настроена с този термостат, ще се стигне до моментално изключване на изпълнителните елементи и до спиране на помпата.

Препоръчваме инсталирането на такъв термостат за предпазване от прегряване на подовото отопление.

#### P7 – Избор на защита срещу замръзване (ДА, НЕ)

- Тази функция ще защити котела от замръзване. В случай на падане на температурата на водата в котела под 5°C, котелът ще включи циркуляционната помпа и ще затопли отоплителната вода до температура 15°C. След това автоматично ще се върне в състоянието, от което е задействана защитата. Активирано е закъснение на помпата от 1 мин. Тази функция е активна при всички режими.

- ДА – функцията е активна и работи по описаната процедура.

- НЕ – функцията защита срещу замръзване не е активна (например при отоплителни системи, напълнени с незамръзващо течност).



**В случай на деактивиране на тази функция има опасност от имуществени щети! Котелът няма да може да защити помещението, в което температурата е пониска, отколкото на мястото на котела! (например котелът е в мазето, най-студеното помещение е мансардата...)**

### **P8 – Избор на еквитермична регулация (HE, 1 до 10)**

- Тази функция активира релацията на котела въз основа на пресметната температура на отоплителната вода в зависимост от външната температура според еквитермичната крива и нейното отместване.  
- HE – еквитермичната регулация не е активна  
- Номер 1-10 – избор на номер на кривата, оптимална за отоплителната система  
Описание на еквитермичната регулация вж. в точка 2.3.1

### **P9 – Избор на отместването на изходната точка на еквитермичните криви (20 до 30°C)**

Настройва точката, от която кривите изхождат, т.е. възможно е да се повиши температурата с 10°C  
- Число 20-30 – температура на изходната точка на еквитермичните криви.

### **P10 – Избор на функцията за темперирание (HE, 1 до 10°C)**

- Тази функция е подобна на функцията на защитата срещу замръзване. (P7) с тази разлика, че температурата на задействане е измервана от външния датчик. Ако външната температура е по-ниска от настроената, котелът ще поддържа отоплителната вода на температура 15°C дотогава, докато външната температура отново нарасне над настроената температура.  
- HE – функцията не е активна  
- Число 0-10°C – външна температура за активиране/деактивиране на функцията темперирание

### **P11 – Избор на функция мек старт (HE, 30 до 80°C)**

- Тази функция осигурява стабилизиране на отоплителната система от студено състояние (при включване на главния шалтер) до избраната температура за време, избрано с параметъра P12. При активиране на дисплея се изобразява „S“.  
- HE – функцията не е активна  
- Число 30 до 80°C – температура на отоплителната вода в която котелът се задържа през времето, настроено с параметъра P12.

### **P12 – Избор на задържане при мек старт (1 до 60 мин.)**

- Когато е активна функцията мек старт е възможно да се настрои времето, през което котелът се задържа в температурата, настроена с параметъра P11. Ако тази функция е блокирана с параметъра P11, параметърът P12 не е активен.  
- Стойност 1 до 60 – време на задържане в настроената температура в минути.

### **P18 – Избор на регулационна константа P**

- Избор на регулационна константа, влияеща върху регулацията на температурата на водата в котела.



**Право да настройва този параметър има само сервизния техник!**

**Променяйте константата само въз основа на задание от производителя!**

### **P19 – Избор на регулационна константа I**

- Избор на регулационна константа, влияеща върху регулацията на температурата на водата в котела.



**Право да настройва този параметър има само сервизния техник!**

**Променяйте константата само въз основа на задание от производителя!**

### **P20 – Избор на хистерезис за температурата на отоплителната вода (1 до 10°C)**

- Чрез параметъра може да се настрои разликата на температурата на отоплителната вода между задействането на котела и настроената температура.  
- Стойност – 1 до 10°C – хистерезис в °C

Изборът на по-нисък хистерезис за ОВ повишава броя на отоплителните цикли, което може да понижи времето на годност на изпълнителните релета!



**Право да настройва този параметър има само сервизния техник!**

### **P21 – Избор на хистерезис за БГВ (1 до 10°C)**

- Чрез параметъра може да се настрои разликата на температурата на БГВ между задействането на загряването в резервоара и настроената температура на БГВ.  
- Стойност – 1 до 10°C – хистерезис в °C

Изборът на по-нисък хистерезис за БГВ повишава броя на циклите на загряване на резервоара БГВ, което може да понижи времето на годност на някои елементи от котела!



**Право да настройва този параметър има само сервизния техник!**

**P22 – Избор на максимална мощност за затопляне на отоплителната система при висока тарифа (HT), (0 до 22,5 kW)**

- С този параметър е възможно да се ограничи мощността на котела за отоплителната система при експлоатация по време на висока тарифа (HT).

- Стойност – 0 до 22,5 – максимална мощност в kW.



**Право да настройва този параметър има само сервизния техник!**

**Експлоатацията на ел. котела в HT е възможна само въз основа на разрешение от електроразпределителното предприятие!**

**P23 – Избор на максимална мощност за загряване на БГВ при висока тарифа (HT), (0 до 22,5 kW)**

- С този параметър е възможно да се ограничи мощността на котела за загряване на БГВ при експлоатация по време на висока тарифа (HT).



**Право да настройва този параметър има само сервизния техник!**

**Експлоатацията на ел. котела в HT е възможна само въз основа на разрешение от електроразпределителното предприятие!**

**P24 – Избор на максимална мощност за затопляне на отоплителната система при ниска тарифа (NT), (0 до 22,5 kW)**

- С този параметър е възможно да се ограничи мощността на котела за отоплителната система при експлоатация по време на ниска тарифа (NT) – сигнал МДУ.

- Стойност 0 до 22,5 – максимална мощност в kW.



**Право да настройва този параметър има само сервизния техник!**

**P25 – Избор на максимална мощност за загряване на БГВ при ниска тарифа (NT), (0 до 22,5 kW)**

- С този параметър е възможно да се ограничи мощността на котела за загряване на БГВ при експлоатация по време на ниска тарифа (NT) – сигнал МДУ.

- Стойност 0 до 22,5 – максимална мощност в kW.



**Право да настройва този параметър има само сервизния техник!**

**P26 – Избор на функция за облекчаване в първа степен (0 до 12,5 kW)**

- С този параметър е възможно да се настрои с каква мощност ще бъде облекчена актуалната мощност в случай на сигнал първа степен на облекчаващото реле, разположено в разпределителното табло.

- Стойност – 0-12,5 – облекчаване на мощност с 0-12,5 kW.



**Право да настройва този параметър има само сервизния техник!**

**P27 – Избор на функция за облекчаване във втора степен (0 до 12,5 kW)**

- С този параметър е възможно да се настрои с каква мощност ще бъде облекчена актуалната мощност в случай на сигнал втора степен на облекчаващото реле, разположено в разпределителното табло.

- Стойност – 0-12,5 – облекчаване на мощност с 0-12,5 kW.



**Право да настройва този параметър има само сервизния техник!**

**P28 – Избор на ръчно включване на сигнал МДУ**

- С този параметър може да се симулира сигнал МДУ (активиране на ниска тарифа). Параметърът автоматично се деактивира след изтичане на време 10 мин. Параметърът служи само за целите на сервиза.

- МДУ – МДУ не е активно

- О.К. – МДУ след потвърждение се активира за 10 мин.



**Право да настройва този параметър има само сервизния техник!**

**P29 – Избор на код за безопасност PIN**

- С този параметър трябва да бъде зададен PIN на SIM картата, поставена в GSM модула. В случай, че SIM картата не е обезопасена с PIN, това число може да е произволно.

- Стойност – xxxx – четирицифрено число



**За възможността да се управлява котела чрез GSM е необходимо да се купи модул GSM!**

**С погрешно задаване на PIN кода може да се стигне до блокиране на SIM картата!**

**GSM модулът работи само в мрежи с нормализиран GSM протокол (T-Mobile, O2 Telefonica, Vodafone).**

**P30 – Избор на потребител № 1, с право да комуникира чрез GSM**

- С този параметър трябва се зададе мобилният номер на потребителя, който има право да управлява котела чрез GSM команди. Номерът трябва да се зададе в международен формат, в случай, че е по-къс от 13 места, на свободната позиция в края на номера се задава „N“.

- Стойност – 0,1,2.....9,N,+ - знаци от телефонните номера



**За възможността да се управлява котела чрез GSM е необходимо да се купи модул GSM!**

**GSM модулът работи само в мрежи с нормализиран GSM протокол (T-Mobile, O2 Telefonica, Vodafone).**

**P31 – Избор на потребител № 2, с право да комуникира чрез GSM**

- С този параметър трябва се зададе мобилният номер на потребителя, който има право да управлява котела чрез GSM команди (вж. Описание на управлението). Номерът трябва да се зададе в международен формат, в случай, че е по-къс от 13 места, на свободната позиция в края на номера се задава „N“.

- Стойност – 0,1,2.....9,N,+ - знаци от телефонните номера



**За възможността да се управлява котела чрез GSM е необходимо да се купи модул GSM!**

**GSM модулът работи само в мрежи с нормализиран GSM протокол (T-Mobile, O2 Telefonica, Vodafone).**

**P32 – Избор на потребител № 3, с право да комуникира чрез GSM**

- С този параметър трябва се зададе мобилният номер на потребителя, който има право да управлява котела чрез GSM команди (вж. Описание на управлението). Номерът трябва да се зададе в международен формат, в случай, че е по-къс от 13 места, на свободната позиция в края на номера се задава „N“.

- Стойност – 0,1,2.....9,N,+ - знаци от телефонните номера



**За възможността да се управлява котела чрез GSM е необходимо да се купи модул GSM!**

**GSM модулът работи само в мрежи с нормализиран GSM протокол (T-Mobile, O2 Telefonica, Vodafone).**

**P33 – Избор на изобразяване на архива на повредите**

- С избора на този параметър може да се изобрази историята на 4 повреди с броя на появите им (описание на повредите вж. в повреди). Последната повреда може да се изобрази на информационния екран).



**Право да настройва този параметър има само сервизния техник!**

**P34 – Избор за изтриване на архива на повредите**

- С избора на този параметър може да се изтрие историята на повредите.



**Право да настройва този параметър има само сервизния техник!**

## 2.5 Състояния на повреда

Електрическият котел може да прецени следните повреди, които впоследствие се отбелязват с премигващ текст „Критична грешка“.

**Таблица на изобразяваните грешки**

Критична грешка	Значение	Reset	Възможна причина	Намеса	Запис в архива на грешките
1	Грешка на датчика за температура на отоплителната вода (на късо)	Автоматичен	Дефектен датчик или късо в кабелите	Извикайте сервис	Err3
2	Грешка на датчика за температура на БГВ (на късо)	Автоматичен	Дефектен датчик или късо в кабелите	Извикайте сервис	Err3
3	Грешка на датчика за температура в представителното помещение (на късо)	Автоматичен	Дефектен датчик или късо в кабелите	Извикайте сервис	Err3
4	Загуба на налягане в отоплителната система	Ръчен рисет на котела	Налягането в отоплителната система е паднало под 0,4 бара	Проконтролирайте уплътненията в отоплителната система, допълнете вода и рестартирайте котела	Err1
5	Прегряване на котела	Ръчен рисет на аварийния термостат	Температурата в котела е по-висока от аварийната – например повреда на помпата, повредено отоплително тяло, овъздушаване...	Извикайте сервис	Err2
6	Грешка в електрониката	Автоматичен	Погрешно включване на модула Реле, или БГВ, или дефектен управляващ елемент	Извикайте сервис	Err4
7	Прегряване на пода	Автоматичен	Температурата на отоплителната вода е по-висока отколкото настроената с лимитния термостат на подовото отопление	Извикайте сервис	Err2
8	Грешка в захранването (свърхнапрежение)	Автоматичен	Свърх напрежение на входящите клеми на управляващия елемент	Извикайте сервис	Err4
99	Няколко повреди едновременно	-	-	Извикайте сервис	-

### Други повреди, които не могат да бъдат изобразени на дисплей

Повреда	Възможна причина	Намеса
След включване на котела се появява текст: RELE MODUL ERROR	Грешно свързан модул реле, дефектен модул реле, дефектен управляващ елемент	Рестартирайте котела, в случай че повредата не бъде отстранена, извикайте сервис
Дисплеят на котела не свети	Грешка в захранването на котела, поднапрежение в мрежата, дефектен управляващ елемент или софтуерът грешки	Рестартирайте котела, в случай че повредата не бъде отстранена, извикайте сервис
Температурата, изобразявана на дисплея, не отговаря на реалната стойност	Датчикът е разединен или дефектен	Извикайте сервис
Не може да се присъедини GSM модул	Мрежата не отговаря на протокола на GSM, погрешно зададен PIN, дефектен модул GSM	Проверете зададения PIN с параметъра P29
Котелът не може да се управлява чрез GSM команди	Грешно зададен формат на тел. номер на потребителя	Проверете формата на тел. номер, зададена с параметрите P30, P31, P32
	Грешно зададен формат на SMS командата	Проверете формата на SMS с предписаните шпации според процедурата в глава „Инсталиране“
	Грешно зададен приемач (SIM карта в котела)	Проверете правилността на зададения номер на SIM картата на котела
	SIM картата няма празна памет за SMS известия	Изтрийте всички SMS от SIM картата на котела
	SIM картата е блокирана от оператора	Обадете се на мобилния оператор на SIM картата на котела



**В случай, че настъпи повреда с необходимост от намеса на сервиза, не се опитвайте сами да отстраните повредата. Съществува опасност от злополука с електрически ток!**

## 3. Инсталация

### 3.1. Най-важни разпоредби

За безопасност, проектиране, монтаж, експлоатация и обслужване на котела важат следните стандарти и разпоредби:

- ČSN 06 310:2006 Отоплителни системи в сградите – проектиране и монтаж.
- ČSN 06 830:2006 Отоплителни системи в сградите – обезопасяващи устройства.
- ČSN 06 1008:1998 Пожарна безопасност на топлинното оборудване.
- ČSN 07 0240:1993 Топлопроводни и нисконапорни парни котли. Основни разпоредби.
- ČSN 07 7401:1992 Вода и пара за топлоенергетично оборудване.
- ČSN 33 1310:1990 Електротехнически разпоредби. Разпоредби за безопасност за електрически устройства, предназначени за ползване от лица без електротехническа квалификация.
- ČSN 33 2000 ...Електротехнически разпоредби ...
- ČSN 33 2130:1985 Електротехнически разпоредби. Вътрешни електрически разклонения.
- ČSN 33 2180:1980 Електротехнически разпоредби. Свързване на електрическите уреди и консуматори.
- ČSN EN 50110-1:2005 Обслужване и работа с електрически устройства
- ČSN EN 55014:2001 Електромагнитна съвместимост – Изисквания към консуматори за домакинства, електрически инструменти и подобни уреди
- ČSN EN 60335-1+A55:1997 Безопасност на електрическите консуматори за домакинства и подобни цели.
- ČSN EN 61000 ...Електромагнитна съвместимост (EMC)
- Закон № 22/1997 от Код. За техническите изисквания към продуктите.
- Правителствен указ № 178/1997 от Код., с който се определят технически изисквания към строителни продукти + приложение № 1 – основни изисквания.
- Разпоредба № 48/1982 от Код. – основни изисквания за осигуряване безопасността на труда и техническите устройства.

### 3.2 Разполагане на котела в пространството

Средата, в която е разположен котелът, трябва да отговаря на нормализираната среда AA5/AB5 по ČSN 33 2000-3. Котелът не трябва да се инсталира в бани, умивални и душеви пространства 0, 1, 2, 3 по ČSN 33 2000-7-701.

От гледна точка на пожарната безопасност важат разпоредбите на ČSN 06 1008, в които освен другото са посочени и най-малките допустими разстояния от горими предмети.

Препоръчваме обаче тези разстояния да се увеличат от съображения за по-лесен достъп така, че около котела да се образува достатъчно голямо пространство, поне със следните размери:

- 500 мм от предната страна
- 400 мм отгоре
- 200 мм отстрани

### 3.3. Инсталация на стена

Инсталацията се извършва с помощта на 2 болта или скоби, на които котелът се окачва чрез 2 отвора на отстояние един от друг 280 мм на рамата на консуматора.

### 3.4. Електроинсталация

#### 3.4.1 Свързване на котела към електрическата мрежа

За свързването на котела към електрическата мрежа потребителят трябва да има разрешение от местното електроразпределително предприятие. Консумираната мощност на котела не може да бъде по-голяма от тази, посочена в разрешението.

Преди същинския монтаж на електрокотела трябва да бъде изтеглена силова линия с главен шалтер и предпазител, включително изходна ревизия и потвърдено заявление за потребление на електричество. Електрокотлите ЕЛЕКТРА КОМФОРТ са между консуматорите, постоянно свързани към електрическия клон на мрежовото напрежение. В стационарното захранване на електрокотела трябва да бъде вграден главен шалтер с разстояние между всички отворени контакти минимум 3 мм. Котелът се присъединява със съответстващи кабели към клемния блок X1 по схемата в глава 1.8. Захранващият проводник трябва да бъде проектиран в съгласие с ČSN 33 2000-5-523 и ČSN 33 2000-5-52. Влизането на кабела в шкафа на електрокотела се изпълнява с помощта на проходи. За главния захранващ кабел е предназначено гнездото PG21. За останалите сигнали от стайния термостат и трипътния вентил са предназначени гнездата PG9, PG7.

#### Препоръчани големини на предпазителите и сечения на проводниците:

Тип на котела	ЕК 08K			ЕК 15K			ЕК 24K		
	Предпазител	Си-Плътен проводник	Си-Въженце	Предпазител	Си-Плътен проводник	Си-Въженце	Предпазител	Си-Плътен проводник	Си-Въженце
1x230V+N+PE	1x40A	3x6	3x10	Не може			Не може		
3x230/400V+N+PE	3x16A	5x2,5	5x4	3x25A	5x4	5x6	3x40A	5x6	5x10

Захранващият проводник трябва да бъде предимствено проектиран в съгласие с ČSN 33 2000-5-523 и ČSN 33 2000-5-52.

Максималното сечение за свързване към клемния блок X1 ЕК е 10 мм<sup>2</sup>

### 3.4.2 Инсталиране на стаен термостат към котела

- Свързването на термостата е необходимо да се извърши с двужилен проводник с препоръчано сечение мин.  $Cu\ 0,5\ mm^2$  и дължина до 25 м.

- Кабелът за стайния термостат не бива да е положен успоредно със захранването на котела и други домашни или промишлени инсталации. Минимална отдалеченост е 10 мм.

- Клемният блок за свързването на термостата (24V) е достъпен в дясната част на управляващия елемент при поглед към дисплея, клемата с обозначение TER, фабрично клемите на стайния термостат са снабдени с мост.

### 3.4.3 Инсталация за загряване в резервоара БГВ

- За загряване на резервоара БГВ е необходимо котелът да се свърже с резервоар за БГВ с помощта на присъединителен комплект и да се разшири управляващият елемент с модул БГВ.

Цялостният комплект съдържа:

- Модул БГВ
- Датчик БГВ
- Трипътен вентил
- Присъединителен кабел за модула към управляващия елемент
- Свързващ материал
- Упътване за свързване

Свързването на модула се извършва с помощта на лентов кабел към конектора в лявата част на управляващия елемент (обозначение TUV). Модулът е необходимо да се присъедини към фаза 230V на клемата X2 по схемата, приложена към проводника.

Свързването на фазовите проводници на трипътния вентил се извършва към клемите на модула БГВ. Присъединяването на работната нула се извършва към клемите X2, датчикът за температура БГВ се присъединява към клемния блок на модула БГВ.

Подробно описание, включително схема, е съставна част от комплекта БГВ.



**Свързването може да извърши само сервизен техник!**

### 3.4.4 Инсталация на управлението на котела с помощта на GSM

- За управлението на котела с помощта на GSM команди е необходимо разширяването на управляващия елемент с GSM модул.

Комплектът съдържа:

- GSM модул
- Съединяващ плосък проводник
- Свързващ материал
- Упътване за свързване

Свързването на GSM модула се извършва към клемите GSM в лявата част на управляващия елемент с помощта на плосък проводник, който е изтеглен през отвора в горната част на капака на котела. GSM модулът трябва да се завинти или по друг начин да се закрепва към капака на котела така, че да е възможно да се демонтира. За завинтване на GSM модула са подготвени отвори в горната част на котела. В случай на слабо приемане на сигнал е възможно да се купи допълнително външна антена, предназначена за модем СИМЕНС.

Параметри на антената:

Честотен обхват: 900/1800 MHz (Dual-band)  
Импеданс: 50  $\Omega$   
Конектор: SMA (малък)

Подробно описание на инсталацията, свързването и настройването е съставна част от комплекта GSM.

## 3.5 Отоплителна система

Системата от тръби трябва да бъде водена така, че да не се допуска създаването на въздушни мехури и да се облекчи постоянно обезвъздушаване. Обезвъздушителни арматури би трябвало да се поставят на всяко високо разположено място на системата и на всички радиатори. Препоръчваме отоплителните разклонения да бъдат изпълнени с медени тръби. Но е възможно да се използват и стоманени или пластмасови тръби, предназначени за изграждане на отоплителни системи. Пластмасовите тръбопроводи към радиаторната и към подовата система трябва да имат гарантирана топлинна устойчивост и не трябва да изпускат в ОВ частици, които могат да парализират работата на компонентите за регулация и за безопасност, включително помпата.

Котелът може да се инсталира в отворени или в затворени отоплителни системи при условие че се спазват изискванията параметри например налягане в отоплителната система, максимален обем на отоплителната система.

Възможно е котелът да се използва за затопляне на подова отоплителна система.

Котелът не е снабден със следене на максималната температура на отоплителната вода за подово отопление, това трябва да се осигури с външен термостат, чиито клеми могат да се присъединят към електрическия котел.

### Използване на незамерзващи смеси

Да се използват незамерзващи смеси не се препоръчва предвид характеристиките им, които не са подходящи за работа в котела. Преди всичко говорим за понижаването на топлопроводността, големия коефициент на обемно разширение, стареенето, повреждането на меките съставни части. Затова е редно да се прецени отговорно необходимостта от ползването им. В неизбежно необходимите случаи е позволено да се използва незамерзващата смес Alico Termo. Според опита на производителя в този случай няма да се стигне до понижаване на безопасността на ползването и до значителна намеса в работата на котела.

Ако в конкретните условия не е приемлив дори и този начин за защита на отоплителната система срещу замръзване, то неспособността за достигане на функционалните параметри или евентуалните повреди по котела в резултат от ползването на други незамерзващи смеси, не могат да бъдат решавани в рамките на гаранцията.

## 3.6 Разширителен съд

**Разширителният съд има следните параметри:**

Общ обем - 8  $dm^3$   
Налягане на азотния пълнеж - 1,2 бара

### Големина

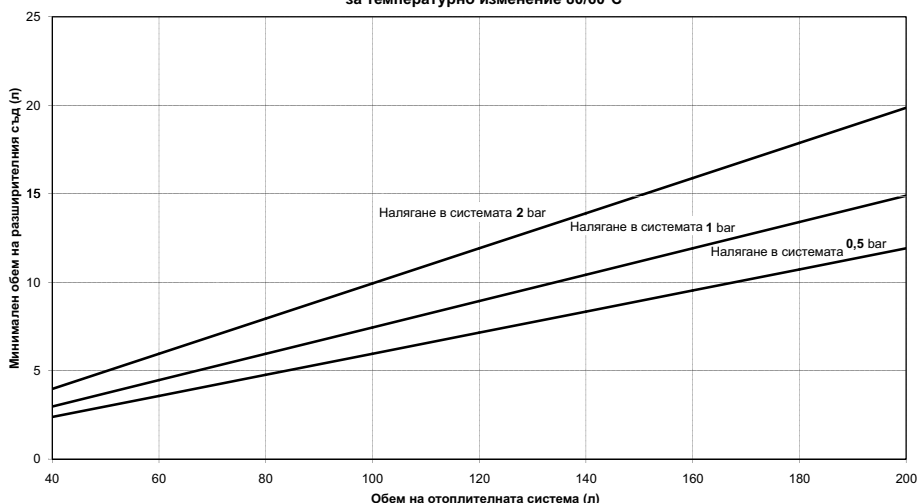
Разширителният съд елиминира топлинното разширение на отоплителния медиум в системата, затова е необходимо да се избере достатъчен обем. Големината на разширителния съд определя проектантът на отоплителната система, за ориентиращо преценяване на минималния обем на разширителния съд служи долупоказаната графика.

Графиката е предназначена за температурна промяна 80/60°C и тук са посочени три криви с наляганята в системата в студено състояние 0,5, 1 и 2 бара.

В случай че минималният обем на разширителния съд е по-голям от 8 л е необходимо в системата да се свърже втори разширителен съд така, че сборът от обемите да е по-голям от минималния (съгласно графиката). В двата разширителни съда е необходимо да се поддържа еднакво налягане на азотния пълнеж.

Кривите важат при използван предпазителен вентил, настроен на 3 бара.

Зависимост на обема на разширителния съд от обема на отоплителната система за температурно изменение 80/60°C



### Налягане при пълнене на разширителния съд

За правилната работа на разширителния съд е необходимо да се спазва налягане на азотния пълнеж, което е определено като 1,2 произведение от налягането на отоплителната система в студено състояние:

$$P_{ex} = 1,2 * P_{ov}$$

### Корекции в налягането на азотния пълнеж в разширителния съд могат да извършват само упълномощени лица!!!

- Задължение на потребителя е да осигури най-малко веднъж годишно проверка на работата и най-късно веднъж на девет години напорно изпитване на вградения, евентуално на добавения разширителен съд от специализиран сервизен техник.

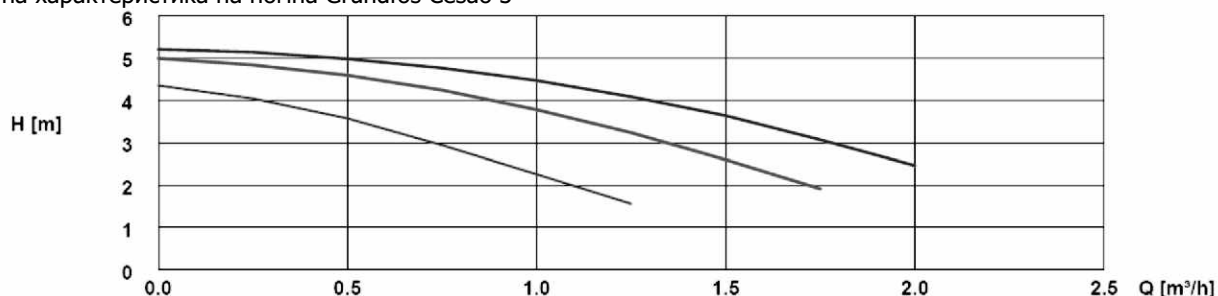
### Минимално налягане на отоплителната вода

Стойността на минимално налягане е посочена в таблица 1.5. Определеното минимално налягане трябва да бъде обозначено върху манометъра от работника, въвеждащ системата в експлоатация. Налягането не трябва да пада под означената граница. То трябва периодично да бъде контролирано и, в случай на нужда, допълвано до отговарящото налягане на отоплителната вода.

### Налягане на отоплителната вода при пълнене

Спазва се при първото пълнене на отоплителната система, или в случай на допълване при понижаване под минималното налягане на отоплителната вода. Това налягане е с 0,20 бара по-високо от определеното минимално налягане на отоплителната вода защото температурата на водата при пълнене може да бъде до 20°C (при тази температура водата вече е отчасти разширена).

Работна характеристика на помпа Grundfos Cesao 3



### 3.7 Обозначаване на работното поле

Върху барометъра, разположен под котела, трябва да се обозначи работното поле, в което стрелката на барометъра да се колебае при работа. Максималното налягане обозначава на скалата на барометъра работникът, който въвежда котела в експлоатация.

Макс. граница = максималното налягане на отоплителната вода, постижимо в момента на достигане на максимална температура на отоплителната вода.

### 3.8 Циркулационна помпа

- Котелът е снабден със производителна циркулационна помпа с три степени на мощност.

- Работата на помпата се води от управляващата платка в зависимост от изискванията на регулировките и безопасността на работата на котела.

- Котелът позволява действие на помпата за отблокиране. По-подробна информация за тази дейност вижте в гл. 1.7.4 – „Защитни функции на котела“.

- Закъснението по време на помпата както във фаза на отопление, така и при загряването на битова вода, позволява отвеждането на топлината, акумулирана в горивната камера в момента на изключване на котела, с което се отстраняват температурните пикове, понижава се създаването на котлен камък и се удължава живота на топлообменника. Закъснението по време е настроено в завода производител съгласно таблицата на параметрите в глава 2.4.

- Помпата е защитена от заклинване в режим СТЕНД-БАЙ (вж. гл. „Защитни функции на котела“). В случай, че котелът е разкачен от мрежовото напрежение за продължително време, е препоръчително да се извършва ръчно стартиране на котела в равномерни интервали поне веднъж месечно (вж. гл. „Защитни функции“).

## Електрически данни на помпата

Степен	P <sub>1</sub> (W)	I (A)
1	50	0,22
2	60	0,27
3	70	0,31

P<sub>1</sub> – консумирана мощност от помпата

I – електрически ток

## 4. Приключване на експлоатация

- Приключването на експлоатацията извършете с изключване на превключвателя в долната част, изключване от главния шалтер на захранващото електрическо разклонение.
- При ремонти съблюдавайте следните предупреждения.



**Изключете котела от електрическото захранване с главния шалтер на захранващото електрическо разклонение и се обърнете към сервисния техник!**

**Повредата във вашия котел може да отстрани само квалифицирано лице!**



**ВНИМАНИЕ!**  
**Съществува опасност от злополука с електрически ток!**

## 5. Поддръжка

С редовна поддръжка е възможно да се избегнат повреди, които могат да възникнат на котела. Препоръчваме да извършва обща поддръжка веднъж годишно преди започването на отоплителния сезон от сервисен работник. Не е позволено да се извършва отваряне на котела (сваляне на капака) от неспособно лице. При почистване котелът трябва да е изключен от електрическата мрежа. Потребителят може да извършва само почистване на външната повърхност на капака с влажен парцал с малка добавка на почистващ препарат и да извършва контрол на експлоатационните състояния, евентуално да допълва с отоплителна вода отоплителната система, в случай че установи на манометъра загуба на вода.

Сервисният работник в рамката на редовната проверка ще извърши дозатягане на всички електрически връзки, ще проконтролира плътността на връзките, ще провери количеството вода в системата, ще почисти водния филтър, ще провери работата на помпата, на трипътния вентил и превключването на релетата, включително стартирането на котела в отоплителен режим. Освен това в отоплителен режим ще проконтролира изправността на всички обезопасяващи и превключващи елементи и правилното действие на отоплителните реотани.

## 6. Пълнота на доставката

Електрокотелът се доставя в компактно състояние.

**Комплексната доставка съдържа следните части и документация:**

- електрокотел в сглобено състояние,
- упътване за обслужване
- гаранционна карта
- проходи
- изпускателен вентил
- джъмпер за клемния блок за свързване към мрежа 1x203 V (само при версия EK08K)

**Не са предмет на доставката**

- свързващи кабели за захранване на електрокотела и трипътния вентил (в случай, че имате инсталиран резервоар БГВ), за свързване на стайния термостат,
- комплект за закрепване,
- комплект БГВ,
- комплект GSM.

## 7. Транспорт и складиране

- При транспорт и складиране електрокотелът е предпазван от фабричната опаковка – необходимо е да се ограничат силовите въздействия на магнитни полета при складиране и други механични влияния върху опаковката.
- Предпазвайте се от удари.
- Котелът да се поставя в положението, обозначено на опаковката.
- За складиране е необходимо да се осигурят стандартни условия за складиране (неагресивна и непрашна среда, границите на температурата 5 до 50°C, влажност на въздуха до 75%, да не се излага на биологични влияния, сътресения и вибрации).

## 8. Рекламации

Ако по време на гаранционния период по котела се появи дефект в работата или във вида му, никога не го поправяте сами.

- Рекламацията представете на фирмата, която е пунала уреда в експлоатация, или в гаранционните сервиси, описани в списъка на гаранционните сервиси. При представянето на рекламацията трябва да се ръководите от текста в гаранционната карта. Без представяне на акуратно попълнена гаранционна карта рекламацията не е валидна.

## 9. Начини на ликвидиране

ГАЗТОП ООД се включи в интегрираната система за събиране на комунални отпадъци в сътрудничество с фирма „ЕКОПАК България“ АД. Прибирането на опаковките, поставени на определените за отнасяне места във Вашето селище гарантира рециклирането им.

**Начини на използване и ликвидиране на опаковката****Вълниста залепваща лента**

- продажба във Вторични суровини
- в контейнерите за събиране на хартиени отпадъци

**Полиетиленови пликчета, полистирен, привързващи ленти**

- в контейнерите за събиране на пластмаси

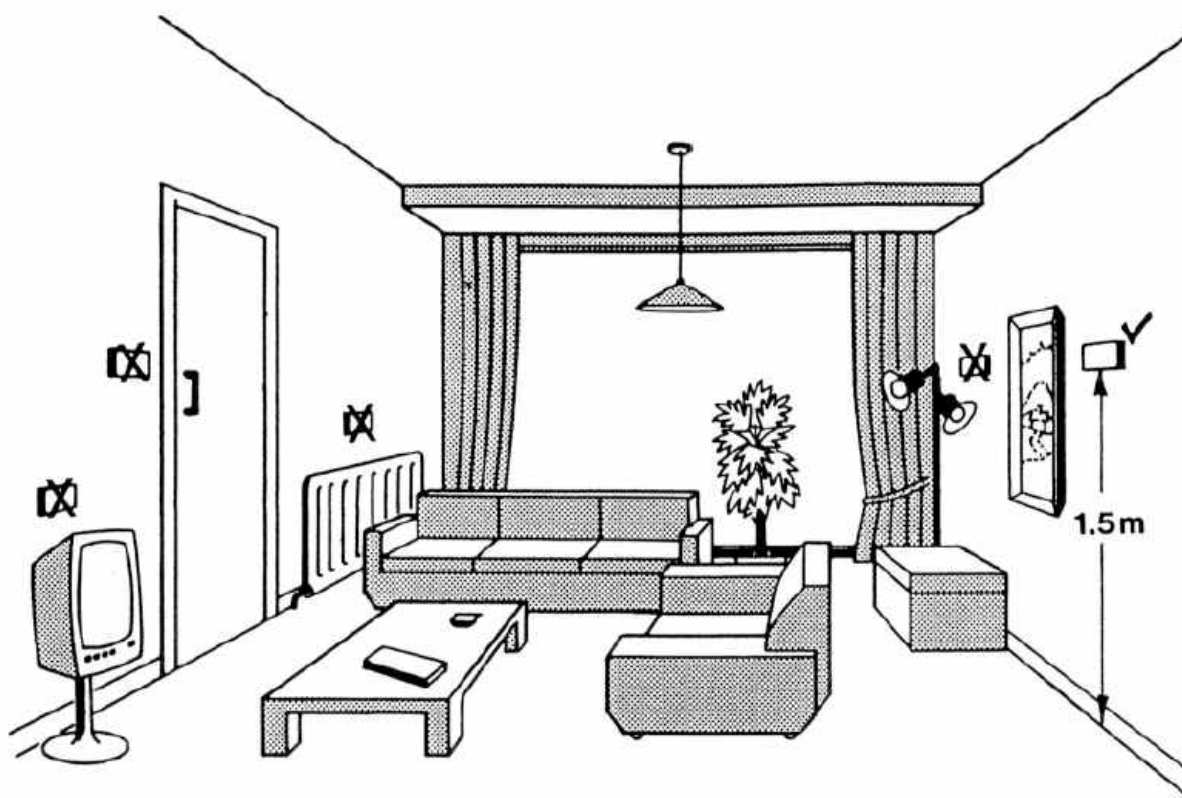
**Ликвидиране на уреда след изтичане на годността му**

- Старият уред съдържа стойностни материали, които би трябвало повторно да се използват.
- Затова го продайте на Вторични суровини или го поставете на място, определено от общината за изхвърляне на отпадъци.

## 10. Приложения

### 10.1 Инсталация на стаен термостат и стаен датчик

Фиг. Инсталиране на стаен термостат или стаен датчик в представително помещение





## ЕС Декларация за съответствие

В съгласие с директиви 2004/108/ЕС, 2006/95/ЕС

**Производител:** „МОРА-ТОП“ с.р.о.  
Шумперска 1349  
783 91 Уничов, Чешка република  
ИК:25869001  
ИК по ЗДДС:CZ25869001

### Описание и предназначение

Котелът МОРА-ТОП тип ЕК КОМФОРТ е топлопроводен проточен окачаем котел, предназначени за топло-водно отопление, за подготовка на битова гореща вода в случай на свързване към котела на индиректно загряван резервоар. Котелът е снабден с електрически отоплителни тела с мощност 7,5-22,5 kW. Работата на котела се ръководи от управляваща електроника МОРА-ТОП, която води изпълнителните елементи, помпата и следи сигналите от кръговете за безопасност. Котелът е снабден с циркулационна помпа с изтласкване 5 м.

Спецификация на означението на типа на продуктите и техните технически данни

Тип на електрокотела ЕЛЕКТРА КОМФОРТ	Номинална мощност (kW)	Брой на отоплителните реотани	Макс. работно налягане (бар)	Макс. работна температура (°C)
EK08K	7,5	3	3	80
EK15K	15	6	3	80
EK24K	22,5	9	3	80

### Оценката на съответствието беше извършено в сътрудничество с:

„Технически изпитателен институт Пиешяни“ ш.п., нотифицирано лице 1299, Крайинска цеста 2929/9, 921 24 Пиешяни, идент. ном. 00057380, който издаде протокол от изпитание № 912990011.

### Удостоверение от производителя:

„МОРА-ТОП“ с.р.о. удостоверява, че характеристиките на продукта изпълняват основните изисквания според директиви 2004/108/ЕС и 2006/95/ЕС. Продуктът при условията на обичайното и по предназначение ползване е безопасен и фирма МОРА-ТОП с.р.о. прие мерки, с които осигурява съответствие на всички продукти, изнесени на пазара, с техническата документация и с основните изисквания към продуктите. Фирмата е осигурила всички необходими мерки за това производственият процес да гарантира единност на производството и съответствие на типове с описаните в сертификатите и с основните изисквания, които се отнасят към тях.

Уничов, 09.03.2009 г.

Инж. Михаил Косовски  
управител на дружество „МОРА-ТОП“ с.р.о.

**ГАЗТОП ООД**

1336 София, ж.к. Люлин - 6  
бул. "Джавахарлал Неру" № 28  
"Силвер център", Офис 13  
тел.: 02 / 925 2163, 925 2074  
факс: 02 / 925 2095  
e-mail: gastopbg@gmail.com

[www.gastop-bg.com](http://www.gastop-bg.com)

