

Комплект комфорт


Комбинацията от котел с плавна модулация на мощността от 6 до 35 kW и непряко затоплян бойлер за БГВ е идеалното решение за жилищните сгради или за семейните къщи и работилници, където съществува по-голямо количество на места за ползване на вода и се предполага, че е възможно БГВ да бъде ползвана едновременно на повече места. С комбинацията на котел с бойлер е осигурен максимален комфорт на притока на топлина и битова гореща вода. Комплектът Комфорт е комбинация от един от котлите 32 SK, 35 ST, Proxima 20 ST, Proxima 25 ST (само за отопление) и външен бойлер MORA 100, 125 и 160 NTR/HV, допълнена от трипътен вентил с оборудване.

Комплектът Комфорт предлага:

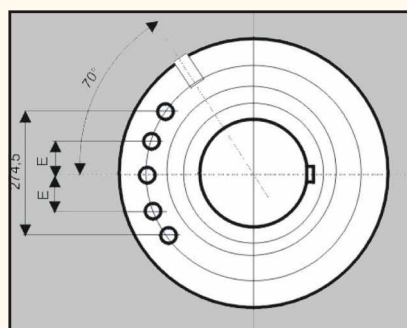
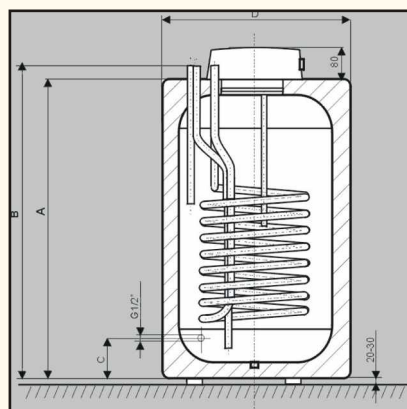
- 16 възможни настройки според желанието на потребителя
- възможност за инсталиране на бойлер с обем до 160 л и непосредствено под котела
- пестене на газ, необходим за затопляне на гореща вода
- четирикратно пестене на място комплектът не заема повече от 0,35 м² площ
- бърз и лесен монтаж на системата без заваряване

Трипътен вентил

Специален трипътен вентил позволява :



- инсталиране директно на изходната тръба на котела
- специална конструкция на механизма за монтаж към работната част
- захранване на електрическия двигател само в момента на превключване
- възможност за лесен демонтаж на електромотора от работната част при ремонт или смяна.

MORA 100 NTR/HV, MORA 125 NTR/HV, MORA 160 NTR/HV


МОДЕЛ	МЯРКА	MORA 100 TR/HV	MORA 125 TR/HV	MORA 160 TR/HV
Капацитет	L	95	120	160
Тегло	Kg	70	77	81
Повърхност на топлообменника	m ²	1		
Макс. налягане на съда	MPa	0,6		
Макс. налягане на топлообменника	MPa	1		
Връзка с крана за гореща вода	Js	3/4"		
Връзка с нагриваната вода	Js	3/4"		
Настройка на температурата	°C	до 80		
Препор. температура на водата	°C	60		
Степен на ел. защита		IP44		
Степен на ел. защита		1 PEN AC 230V, 50 Hz		
Номинална топлинна мощност при темп. на водата 80°C и потребление 310 l/h	W	24000	24000	24000
Време за нагриване от 10°C до 60°C	min.	14	17	23
Топлинни загуби	KW/24h	0,9	1,1	1,39

	MORA 100 NTR / HV	MORA 125 NTR / HV	MORA 160 NTR / HV
A	815	980	1018
B	851	1016	1054
C	104	104	129,5
D	524	524	584
E	75,5	75,5	73,5